



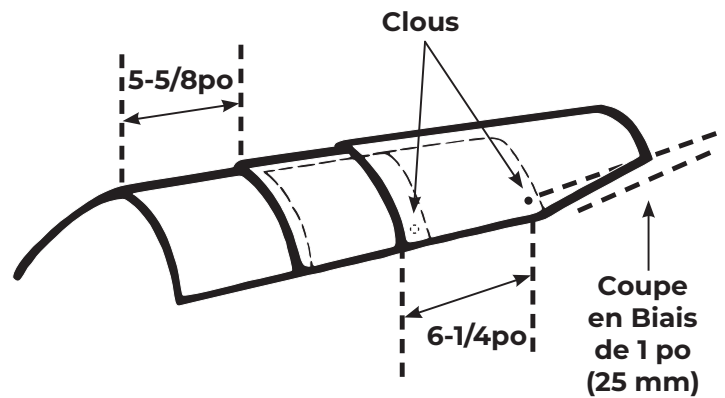
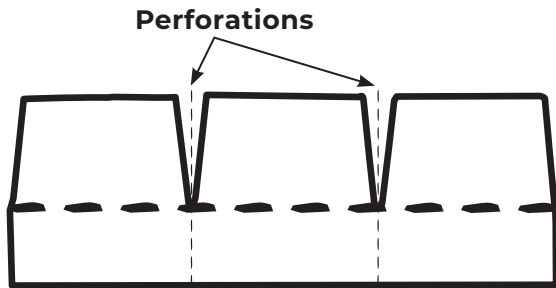
# Hip & Ridge 12<sup>MC</sup>

## Directives de pose

FRENCH

**MESSAGE IMPORTANT • À LIRE: NOTE :** les produits doivent être installés correctement car ils ne sont conçus message important • à lire : que pour ces applications. Nous déclinons toute responsabilité relativement aux infiltrations ou aux problèmes résultant de l'installation inadéquate du produit, d'une négligence durant la préparation de la surface à couvrir ou du non-respect des exigences des normes minimales en matière de biens immobiliers relatives à la ventilation. Avant d'installer ces bardeaux selon les instructions figurant sur l'emballage, consulter tous les codes du bâtiment pertinents ainsi que les normes minimales en matière de biens immobiliers. Soyez vigilants lorsque vous empilez les paquets de bardeau sur un toit en pente.

## ÉTAPES 1-3



### ÉTAPE 1 :

**POSE DES BARDEAUX :** Veuillez suivre les instructions indiquées sur l'emballage.

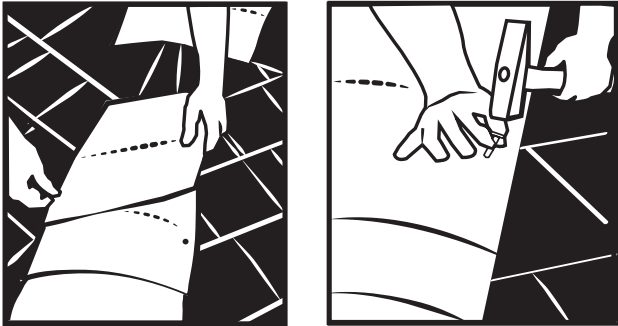
### ÉTAPE 2 :

**BARDEAUX POUR FAÎTES ET ARÊTES :** Séparez les bardeaux Hip & Ridge 12 en trois sections en commençant par les plier le long des lignes perforées. Ces bardeaux sont conçus pour exposer un pureau de 5 5/8 po (143 mm). Pour une apparence plus soignée, le haut de chaque section a été biseauté en usine sur une largeur de 1 po (25 mm) (voir l'illustration).

### ÉTAPE 3 :

**COURBEZ CHAQUE BARDEAU PAR-DESSUS L'ARÊTIER OU LE FAÎTAGE** et clouez-le à 6 1/4 po (159 mm) au-dessus de la patte, à 1 po (25 mm) à l'intérieur de chaque extrémité de manière à exposer un pureau de 5 5/8 po (143 mm). Les clous doivent être enfoncés plus bas que les pastilles d'adhésif appliquées en usine.

## ÉTAPE 4



## ÉTAPE 4 :

**Installez** les bardeaux d'arêtier en commençant à l'extrémité inférieure de l'arêtier en remontant vers le faitage. Sur les toits à quatre versants, commencez l'installation des bardeaux de faitage aux extrémités en allant vers le centre. Sur les toits à deux versants, commencez l'installation des bardeaux de faitage à l'extrémité opposée à la direction des vents dominants jusqu'à l'autre extrémité.

## ÉTAPE 5 :

**RECOUVREZ DE CIMENT ASPHALTIQUE LES CLOUS DU DERNIER BARDEAU** La tête exposée des clous du dernier bardeau doit être recouverte de ciment asphaltique. Si vous installez les bardeaux par temps froid, entreposez-les d'abord dans un endroit chauffé afin d'en faciliter la flexion.

## MESSAGE IMPORTANT – À LIRE!

**ÉLÉMENTS DE FIXATION :** Utilisez des clous à couverture anticorrosifs de calibre 11 ou 12, d'au moins 1-1/2 po (37 mm) de long, avec une tête d'au moins 3/8 po (9,5 mm). Sur un platelage de 3/4 po (19 mm) ou plus, les clous doivent pénétrer d'au moins 3/4 po (19 mm). Sur un platelage plus mince, les clous doivent pénétrer d'au moins 1/8 po (3 mm).

