



Directives de pose de la membrane de finition monocouche-Roof Fast Cap

FRANÇAIS

MESSAGE IMPORTANT • À LIRE ! Les produits doivent être installés correctement. IKO n'assume aucune responsabilité pour les fuites ou les défauts résultant d'une mauvaise installation, d'une préparation inadéquate de la surface à recouvrir ou de l'absence d'une ventilation adéquate conformément aux exigences des normes minimales de propriété. Consultez tous les codes du bâtiment, les normes minimales de propriété et les exigences applicables avant d'appliquer ces produits. Faire attention lors de l'empilage de produits sur des toits en pente.

Ces instructions concernent la pose d'une seule couche de membrane de finition Roof-Fast Cap. En cas de pose de deux couches, consultez les directives de pose du système Roof-Fast à deux couches. Toujours lire l'intégralité des directives avant de commencer.

CONSEIL D'INSTALLATION : Lors de journées chaudes ou en plein soleil, laissez le produit refroidir à l'ombre pendant quelques minutes avant de retirer le film protecteur.

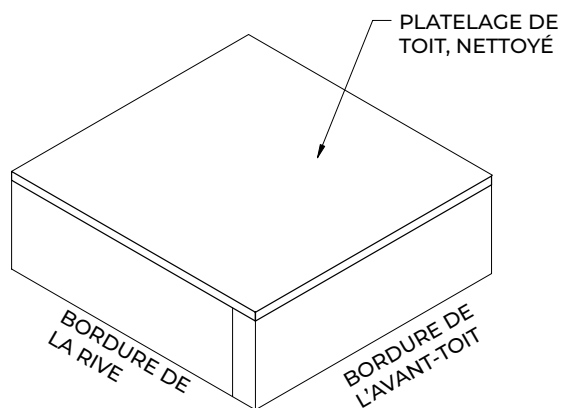
INFORMATIONS GÉNÉRALES :

- La pente minimale du toit pour toutes les installations à couche unique est de 1:12 à 2:12 inclusivement. Pour les pentes supérieures à 2:12, veuillez contacter IKO.
- Le produit doit être entreposé en position verticale, à température ambiante, dans un endroit propre, sec et bien ventilé, à l'abri des intempéries. Les rouleaux mal entreposés ou entreposés pendant une période prolongée peuvent entraîner une mauvaise adhérence du produit lors de l'installation. Ne pas tenter d'installer des rouleaux qui ne présentent pas une adhérence adéquate lors de la pose.
- Tous les substrats sont le contreplaqué ou les panneaux de particules orientées, le béton et le métal. Pour plus de détails, voir les exigences relatives aux substrats ci-dessous.
- Les supports en bois doivent être propres et secs; ils doivent également être constitués de contreplaqué ou de panneaux de particules orientées (OSB) dépourvus de poussière. Un contreplaqué de po ½ (12 mm) est recommandé. Les platelages en madriers ou en planches doivent être recouverts d'une couche de revêtement de po ¼ (6 mm). Les platelages doivent être bien fixés et ne présenter qu'une flexion minimale. Fixez tous les clous et vis afin d'éviter tout risque de recul. Les attaches mal fixées doivent être remplacées et déplacées si nécessaire.
- Il est recommandé d'apprêter les substrats en bois avec l'adhésif S.A.M. ou l'adhésif LVC S.A.M. de IKO avant la pose de la membrane Roof-Fast de IKO.
- Le béton et le métal doivent être apprêtés avec l'adhésif S.A.M. ou l'adhésif LVC S.A.M. de IKO avant la pose de la membrane Roof-Fast de IKO.
- Le substrat doit fournir un support continu et ininterrompu à la membrane, sans espace vide à l'intérieur du substrat.
- Les membranes autocollantes ne doivent être utilisées que lorsque le temps est sec et que la température de l'air, du toit et de la membrane est égale ou supérieure à 10 °C (50 °F).
- S'assurez que l'installation des membranes Roof-Fast de IKO n'empêche pas ou ne gêne pas la ventilation de la construction existante. Les membranes Roof-Fast de IKO ont les propriétés d'un pare-vapeur et, si elles sont posées sur des combles, il est nécessaire d'assurer une ventilation adéquate et complète afin d'éviter la condensation.
- Après avoir coupé les longueurs de membrane Roof-Fast de IKO, il faut laisser au produit le temps de se détendre avant de procéder à la pose.

OUTILS ET ACCESSOIRES POUR L'INSTALLATION :

Clous à toiture · Équerre en T · Cordeau · Rouleau à main en acier ou en silicone · Rouleau en acier ou en silicone de 27-45 kg (60 à 100 lb) · Outil de coupe du couvreur ou lame de crochet · Truelle de couvreur · En option, apprêt adhésif S.A.M. de IKO ou apprêt adhésif LVC de IKO* · Mastic AquaBarrier de IKO · EdgeSeal de IKO · Calfeutrage extérieur de qualité supérieure

**Laissez sécher selon les instructions de pose du fabricant, mais pas moins de 30 minutes.*

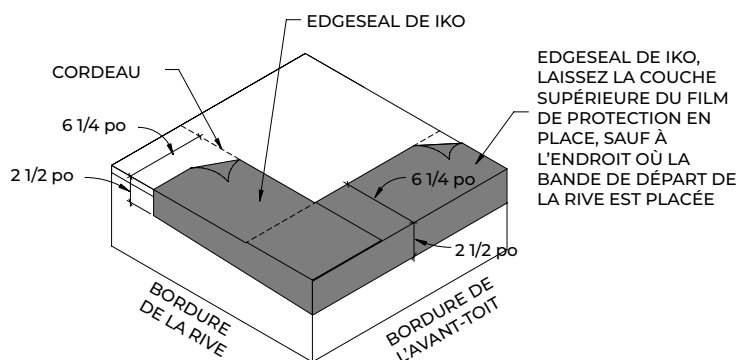


PRÉPARATION DU SUBSTRAT

ÉTAPE 1 : Préparation du platelage

Le platelage du toit doit être propre, lisse, sec et dépourvu d'aspérités.

- En cas de réfection de la toiture, il convient d'enlever le matériau de couverture existant jusqu'à ce que le support soit satisfaisant ou qu'il présente une surface lisse et apprêtée acceptable. Les panneaux de contreplaqué ou de bois OSB doivent être de qualité extérieure et être conformes aux exigences du code du bâtiment. Il est recommandé d'utiliser du contreplaqué de ½ po (12 mm). Les platelages en bois brut ou en planches doivent être recouverts d'une couche de revêtement de ¼ po (6 mm). La terrasse doit être solidement fixée, avec une flexion minimale. Fixez tous les clous et vis afin d'éviter tout risque de recul. Les attaches mal fixées doivent être remplacées et déplacées si nécessaire.
 - Si la surface du support n'est pas plane, des vides peuvent se produire, ce qui entraînera des difficultés de pose. Ces difficultés de pose peuvent se traduire par une toiture non étanche.
- Il est recommandé d'apprêter tous les substrats en contreplaqué ou en panneaux de bois OSB avec l'adhésif S.A.M. ou l'adhésif LVC S.A.M. de IKO avant de poser la membrane Roof-Fast de IKO.
- Tous les substrats sur lesquels Roof-Fast sera posé, y compris le béton et le métal, doivent être apprêtés avec l'adhésif S.A.M. ou l'adhésif LVC S.A.M. de IKO avant l'application de la membrane Roof-Fast de IKO.
- Assurez-vous que toutes les surfaces apprêtées sont complètement sèches avant la pose de Roof-Fast. (Laissez sécher selon les instructions d'installation du fabricant, mais pas moins de 30 minutes.)
- Ne pas appliquer Roof-Fast sur les bardeaux. Pour le raccordement en pente raide, voir les instructions à l'intérieur.

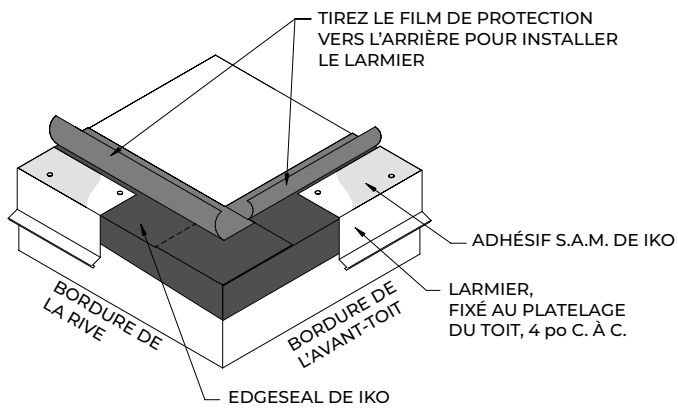


POSE DE LA BANDE DE DÉPART EDGESEAL

ÉTAPE 2 : Préparation des bords de l'avant-toit et de la rive

REMARQUE : Toujours commencer l'installation au point le plus bas de la toiture.

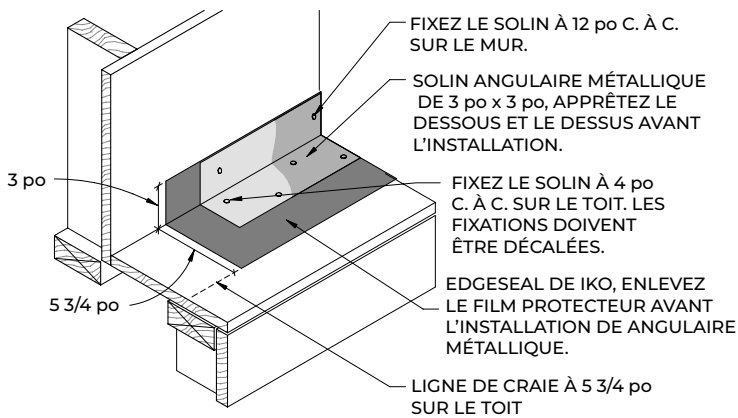
- Coupez une longueur appropriée de bande de départ EdgeSeal de IKO pour l'avant-toit en veillant à ce qu'il y ait suffisamment de matériau pour recouvrir les bords de rives de 2 1/2 po (64 mm) de matériau.
- Mesurez 6 1/4 po (159 mm) à partir de l'avant-toit au niveau de chaque bord de rive et tracez une ligne à la craie.
- En utilisant la ligne de craie comme guide, placez la bande de départ EdgeSeal de IKO à l'avant-toit en prévoyant un chevauchement d'environ 2 1/2 po (64 mm) avec le fascia. Si l'on est satisfait de l'ajustement à sec, retirez la pellicule détachable du dessous de la bande de départ et appliquez-la avec soin sur le platelage du toit.
 - La bande de départ suppose que le rebord métallique horizontal du larmier aura une largeur de 3 po (76 mm) et que la face verticale du métal du larmier aura une longueur de 2 1/2 po (64 mm) avec un biseau d'au moins 1/2 po (13 mm) à 30 degrés au bord le plus bas pour détourner l'eau du bâtiment.
 - Laissez la pellicule de protection en place sur le côté supérieur de la bande de départ EdgeSeal de IKO.
- Répétez l'ÉTAPE 2 pour les bordures de rive. À l'intersection avec la bande de départ appliquée à l'avant-toit, décollez juste assez de la pellicule détachable sur l'avant-toit et appliquez la bande de départ du bord de la rive sur la bande de départ de l'avant-toit. Voir le diagramme de pose du produit EdgeSeal.



INSTALLATION DU LARMIER

ÉTAPE 3 : Larmier métallique

- Appliquez une couche d'apprêt sur le dessous et le dessus du larmier métallique et laissez sécher selon les instructions du fabricant, pendant au moins 30 minutes.
- Repliez juste assez de film protecteur sur la bande de départ EdgeSeal de IKO, à l'endroit où le métal du larmier est appliqué à l'avant-toit. Installez le larmier de l'avant-toit sur la section de la bande de départ EdgeSeal de IKO où le film de protection a été enlevé, et le fixer à 4 po (102 mm), centre à centre, à moins de 1 po (25 mm) de l'avant-toit à l'aide de clous à toiture. Il n'est pas recommandé de fixer le larmier métallique sur la face avant.
- Répétez l'ÉTAPE 3 pour les bords de rives en portant une attention particulière à l'intersection avec le métal du larmier de l'avant-toit.



DÉTAIL DE RACCORDEMENT DE RIVE À MUR

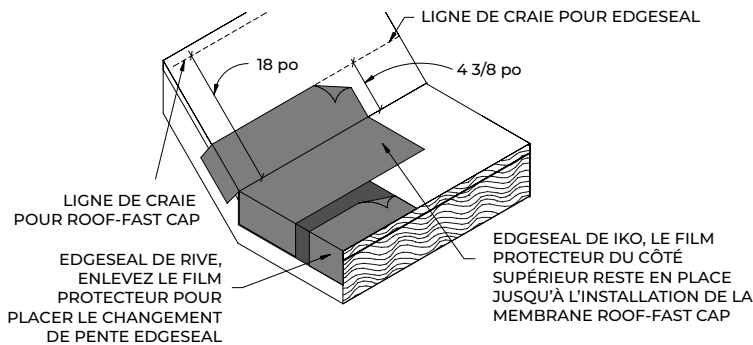
ÉTAPE 4a : Application – Intersection de la paroi latérale et du bord de rive

REMARQUE : Si le toit n'a pas de parois latérales de bord de rive, passez à l'ÉTAPE 5. Dans le cas d'une construction existante, enlevez soigneusement le bardage dans les zones de rive. Dans le cas d'une nouvelle construction, complétez l'application de Roof-Fast avant d'appliquer le revêtement à ces endroits.

Coupez une longueur appropriée de bande de départ EdgeSeal de IKO.

- La bande de départ suppose que le solin angulaire aura une largeur de 3" (76 mm) de part et d'autre de la rupture à 90 degrés du métal.
- Mesurez un recul de 5 3/4 po (146 mm) à partir du mur au niveau de la paroi latérale du bord de la rive et tracez une ligne à craie sur la zone de la pente.
- Retirez la pellicule détachable d'un côté du scellant EdgeSeal de IKO et, en vous servant de la ligne de craie comme guide, positionnez la bande de départ de façon à ce qu'il y ait environ 5 3/4 po (146 mm) sur la surface de la pente du toit et 3 po (76 mm) sur la surface du mur de rive.
 - Laissez le film protecteur en place sur le côté supérieur de la bande de départ EdgeSeal de IKO.
- Appliquez une couche d'apprêt sur la face inférieure et supérieure du solin angulaire et laissez sécher selon les instructions du fabricant, au moins 30 minutes.
- Retirez la pellicule de protection de la bande de départ, installez le solin angulaire sur la bande de départ et fixez-le à 4 po (102 mm) de centre à centre sur la surface de la pente du toit et à 12 po (305 mm) de centre à centre sur la surface de la paroi de la rive.
- Faites chevaucher les sections successives du solin angulaire avec un minimum de 6 po (152 mm).

REMARQUE : Ne remplacez pas le bardage à ce stade car un calfeutrage extérieur de haute qualité devra être appliqué aux intersections où Roof-Fast chevauche le solin angulaire.



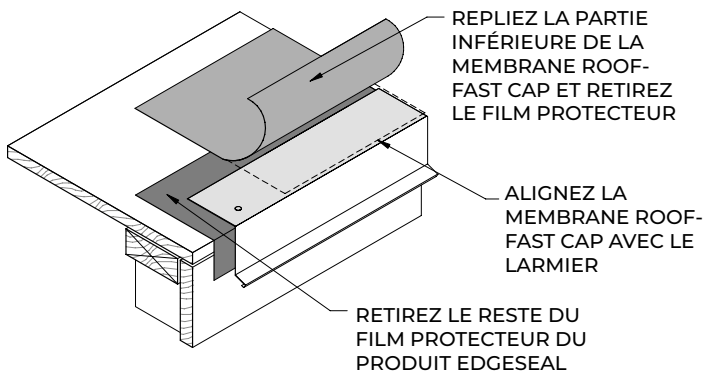
DÉTAIL DE RACCORDEMENT POUR PENTE RAIDE

ÉTAPE 4b : Application – Raccordement de pente résidentielle

REMARQUE : Si le toit ne présente pas de raccordement de pente résidentielle, passer à l'ÉTAPE 5.

- Mesurez la pente raide, la zone à barder, et tracez une ligne d'au moins 18 po (457 mm) le long de la pente. Cette mesure constituera la distance minimale à respecter pour l'application du produit Roof-Fast Cap de IKO.
- Tracez une deuxième ligne à environ 4 3/8 po (111 mm) en amont de la pente. Cette ligne servira de guide pour l'application du produit EdgeSeal de IKO.
- Coupez une longueur appropriée de produit EdgeSeal de IKO en veillant à ce qu'il entoure le fascia du bord de rive de 2 1/2 po (64 mm).
- En se servant de la ligne de craie la plus basse comme guide, posez le produit EdgeSeal de IKO. Bien pliez le matériau à la transition entre la pente raide et la pente faible. N'enlevez pas la couche supérieure du film protecteur jusqu'à ce que la couche de Roof-Fast Cap de IKO soit prête à être appliquée.

REMARQUE : La pose des bardeaux doit commencer à 2 po (50 mm) vers le haut de la zone à forte pente sur le Roof-Fast Cap de IKO.



INSTALLATION DE LA MEMBRANE ROOF-FAST CAP

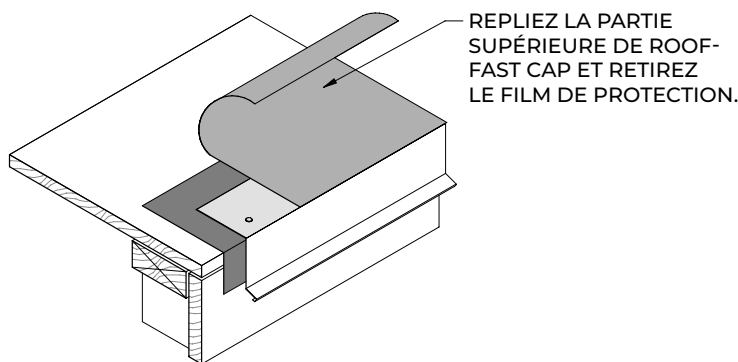
ÉTAPE 5 : Application de la membrane Roof-Fast Cap

- Déroulez et coupez la membrane Roof-Fast Cap à la longueur appropriée, en prévoyant un surplus de matériau pour les détails de la pente et de l'inclinaison, et coupez à la longueur exacte lors de l'application. Laissez le produit se détendre.

- *Par temps chaud, il peut être préférable de limiter la longueur des morceaux individuels de Roof-Fast Cap à 12 pieds (3,66 m) pour faciliter la manipulation.*

- Positionnez et alignez la longueur de Roof-Fast Cap, côté granuleux vers le haut, au niveau du larmier métallique, à la partie la plus basse du toit. Veillez à ce que la lisière recouverte de film soit opposée au larmier métallique.
- En s'agenouillant sur la moitié supérieure de la membrane de finition positionnée, rabattre la moitié inférieure de la largeur vers soi afin d'exposer le film protecteur.
- Retirez le film protecteur de la bande de départ au niveau des bords de l'avant-toit et de la rive, puis retirez le film protecteur de la membrane Roof-Fast Cap et mettez lentement la membrane en place sur la bande de départ.

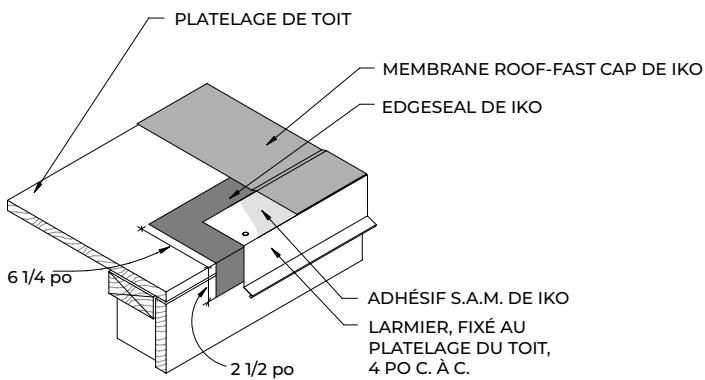
- *N'enlevez que la quantité nécessaire de film de protection de la bande de départ pour la largeur de la feuille que vous travaillez pour chaque rangée.*



INSTALLATION ROOF-FAST CAP

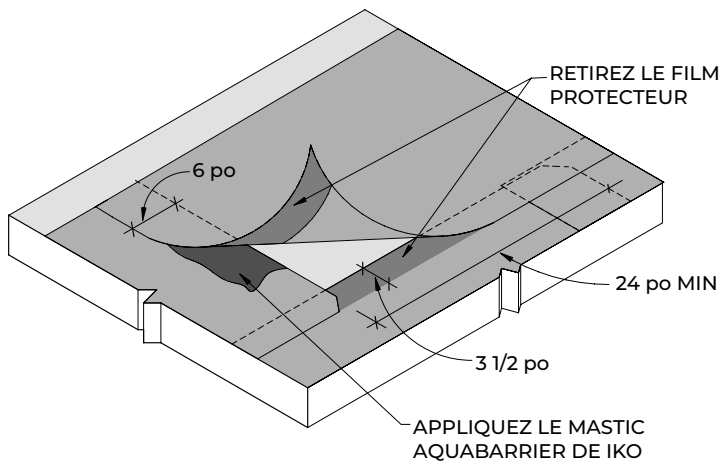
REMARQUE : En cas de raccordement à une pente résidentielle raide, assurez-vous que la membrane Roof-Fast Cap dépasse la pente d'au moins 18 po (457 mm) et qu'elle est appliquée sur une surface apprêtée.

- En s'agenouillant sur la moitié inférieure de la membrane de finition, rabattre la moitié supérieure de la largeur vers soi pour exposer le film protecteur restant. Retirez le film protecteur et mettez lentement en place la moitié supérieure de la membrane.



APPLICATION D'UNE SEULE COUCHE DE ROOF-FAST - COMBINÉE

- Utilisez un rouleau d'acier de 27-45 kg (60 à 100 lb) ou un rouleau à main pour assurer un contact uniforme de la membrane Roof-Fast Cap avec la bande de départ et les zones du platelage du toit.
- Coupez la membrane Roof-Fast Cap au niveau des bords de rive pour qu'elle affleure le larmier métallique et au niveau des parois latérales de bord de rive pour qu'elle affleure le coin intérieur du solin angulaire.
- Pour l'installation des rangées successives, déroulez à nouveau et coupez la membrane Roof-Fast Cap à la longueur appropriée; positionnez et alignez la membrane Roof-Fast Cap, côté granuleux vers le haut, en veillant à ce qu'elle couvre entièrement la lisière de 3 po (76 mm).
- En s'agenouillant sur la moitié supérieure de la membrane de finition positionnée, repliez la moitié inférieure de la largeur vers soi pour exposer le film protecteur.
- Retirez le film protecteur du bord de la lisière, puis le film protecteur de la membrane Roof-Fast Cap et mettez lentement la feuille en place sur le bord de la lisière.
 - *Il est préférable de retirer du bord de lisière une longueur de film protecteur égale à la longueur de la membrane Roof-Fast Cap avec laquelle on travaille.*
- Répétez l'ÉTAPE 5 jusqu'à ce que le toit soit terminé.



DÉTAIL DU RACCORD D'EXTRÉMITÉ

Joint de raccord d'extrémité

REMARQUE : Il doit y avoir un minimum de 24 po (609 mm) de tout autre joint ou raccord d'extrémité à l'intérieur du système de toiture. Si un raccord d'extrémité (raccord vertical) doit être réalisé, une coupe de 2 po (50 mm) à 45 degrés doit être faite au coin supérieur de la membrane supérieure où le joint est réalisé, et au coin inférieur de la membrane sous-jacente où le joint est réalisé.

- Après avoir appliqué la première section de membrane de finition de la rangée successive, déroulez et coupez la membrane Roof-Fast Cap à la longueur appropriée en assurant un raccord d'extrémité d'au moins 6 po (152 mm).
- Positionnez et alignez la longueur de membrane Roof-Fast Cap, côté granuleux vers le haut, en veillant à couvrir entièrement la lisière de 3 po (76 mm) et le raccord d'extrémité de 6 po (152 mm).
- Roulez la zone de chevauchement vers vous et appliquez une bande de 6 po (152 mm) de largeur x 1/8 po (3 mm) d'épaisseur de mastic AquaBarrier de IKO, sur la surface granuleuse de la feuille de finition mise en place.
- Retirez le film de protection et enrroulez la feuille de recouvrement sur la zone mastiquée.
- Utilisez un rouleau à main pour appliquer une pression uniforme en portant une attention particulière à la zone de joint et en veillant à ce qu'un dégorgeement de 1/4 po (6 mm) de mastic soit exposé.