



Leading Edge Plus™

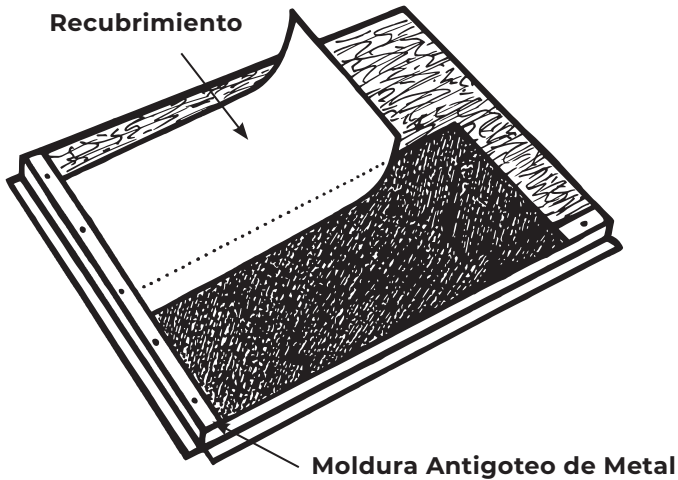
Instrucciones de Colocación

ESPAÑOL

MENSAJE IMPORTANTE • ¡LÉALO! NOTA: los productos deberán instalarse correctamente. Están diseñados para utilizarse como tejas de inicio, y no deben utilizarse en ningún otro tipo de instalación. Nosotros no aceptamos ninguna responsabilidad por goteras o por defectos que resultan de una instalación defectuosa o debido a una preparación deficiente de la superficie que se va a recubrir, o el no proporcionar ventilación adecuada, según los estándares residenciales mínimos pertinentes. Revise todas las normas de construcción, estándares mínimos y los requisitos antes de instalar estas tejas. Tenga precaución cuando apile los paquetes en techos con pendiente.

PENDIENTE DEL TECHO: Nunca instale las tejas asfálticas en techos con pendiente menor que 2:12. Para pendientes de 2:12 a 4:12 (PENDIENTE BAJA), consulte los requisitos especiales de recubrimiento que se detallan a continuación.

PASO 1-5



PASO 1:

PREPARE LA PLATAFORMA DEL TECHO: La plataforma debe estar lisa, firme, limpia, seca y clavada firmemente. La plataforma con paneles de madera debe ser de grado para uso exterior, conforme a los requisitos del código de construcción. Los paneles deben ser de madera contrachapada gruesa de 3/8" como mínimo o de otro material grueso no laminado de 7/16" como mínimo. No se recomienda la instalación de tejas asfálticas en madera dimensional (incluidas tablas superpuestas/ plataformas de tablas), dado que posiblemente puede causar problemas de pandeo, que podrían no estar cubiertas por la Garantía Limitada aplicable de las tejas..

PASO 2:

APLIQUE MOLDURA ANTIGOTEO EN LOS ALEROS:

Aplique molduras antigoteo de metal sobre la base o directamente sobre la plataforma y los aleros, con un espacio de 12" aproximadamente entre cada clavo.

PASO 3:

PROTECCIÓN DEL ALERO: Aplique la protección del alero, como por ejemplo, el protector contra hielo y agua StormShield® de IKO, según los requisitos del código de

construcción y las instrucciones del fabricante, de modo que sobresalga de los aleros entre 1/4" y 3/4" y se eleve con una altura sobre el techo de al menos 24" más allá de la proyección vertical de la superficie interior de la pared exterior. NOTA: IKO recomienda el uso de protección del alero en todas las circunstancias. Sin embargo, si el código o las normas locales no exigen el uso de protector contra hielo y agua, como alternativa, aplique primero una hilera de recubrimiento que sobresalga de los aleros entre 1/4" y 3/4".

PASO 4:

RECUBRIMIENTO: Aplique tanto un fieltro saturado de asfalto como una base sintética, como por ejemplo Stormtite™ de IKO, en las hileras horizontales arriba del techo con laterales de 2" y extremos de 4". Corte la lámina para que se ajuste a la hilera final en el pico. Se requiere una capa de recubrimiento sobre toda la plataforma para obtener la clasificación de resistencia a incendios Clase A de ASTM E108/ UL 790 o que pueda requerir el código de construcción local.

PENDIENTE BAJA: Para techos con pendiente menor a 4:12 y hasta 2:12, aplique recubrimiento en hileras sucesivas, sobreponiendo de la lámina precedente en 19" con extremos de 4". Como alternativa, aplique una capa única de protector contra hielo y agua sobre toda la plataforma conforme a las instrucciones del fabricante. NOTA: LAS TEJAS APLICADAS SEGÚN ESTAS INSTRUCCIONES EN LAS PENDIENTES 3:12 A 4:12 ESTARÁN GARANTIZADAS DURANTE TODO EL PERÍODO DE GARANTÍA. LAS TEJAS EN PENDIENTES MENORES DE 3:12 A 2:12 ESTARÁN GARANTIZADAS POR 12 AÑOS.

PASO 5:

APLIQUE MOLDURA ANTIGOTEO EN LOS BORDES A DOS

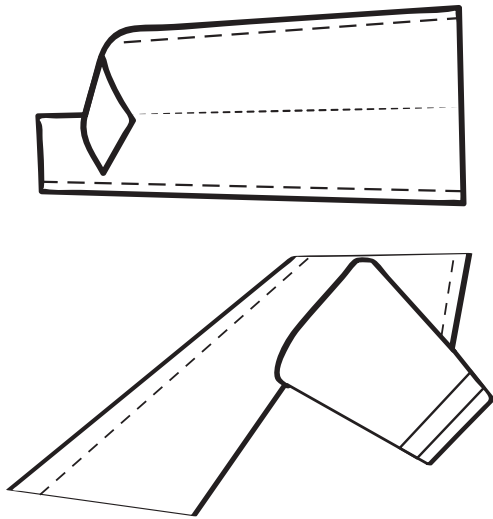
AGUAS: Coloque molduras antigoteo de metal en la parte superior del recubrimiento a lo largo de los bordes a dos aguas, con un espacio de 12" aproximadamente entre cada clavo.

PASO 6:

COLOQUE TAPAJUNTAS: Se debe utilizar tapajuntas resistente a la corrosión con el fin de impedir filtraciones donde el techo se une con una pared, otro techo, una chimenea u otros objetos que penetren el techo. El tapajuntas debe cumplir con los requisitos del código de construcción y las prácticas recomendadas de techado vigentes.

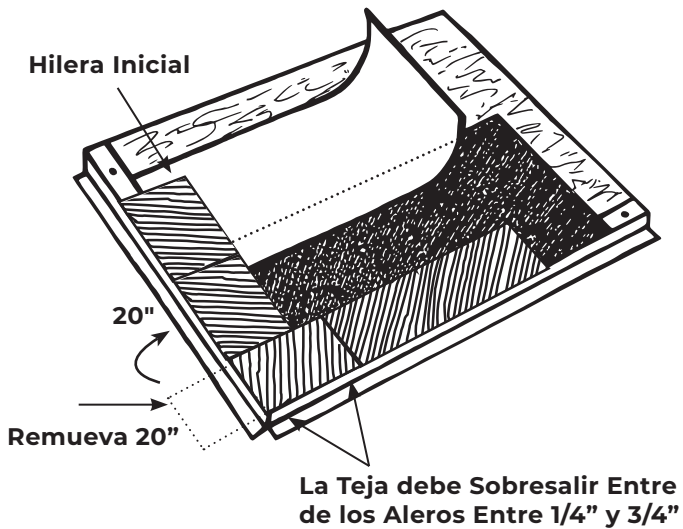
PASO 7:

INSTALE VÉRTICES DE METAL ABIERTOS: Se recomienda utilizar vértices de metal (También se aceptan los vértices de corte cerrado, pero no se recomiendan. Para obtener más detalles, consulte la Garantía Limitada aplicable de las tejas.) Termine el tapajuntas en vértice antes de aplicar las tejas. Centre una tira ancha de 36" de protector contra hielo y agua en el vértice y luego ajuste los bordes con los clavos suficientes para mantenerla en su lugar. Centre un revestimiento de vértice de metal preacabado/galvanizado con un ancho mínimo de 24" y calibre 28 como mínimo en el vértice, luego ajuste los bordes con los clavos suficientes para mantenerlo en su lugar. Trace dos líneas de tiza en la longitud total del vértice, alejadas 6" en la parte superior y con un ancho en aumento de 1/8" por pie hacia la parte inferior. Cuando se coloquen las tejas, apóyelas sobre el tapajuntas del vértice, recorte los extremos por la línea de tiza y corte un triángulo de 2" desde la esquina para dirigir el agua hacia el vértice. Encastre el extremo del vértice de cada teja en una tira de cemento plástico asfáltico de 3". No coloque clavos en las tejas a menos de 2" desde la línea de tiza.

PASO 8**PASO 8:**

Cada tira de IKO Leading Edge Plus de 40-7/8" x 15-3/4" se encuentra perforada a lo largo, lo que permite dividirla en dos (2) tejas de inicio. Para separarla, tome una tira de Leading Edge Plus de IKO y dóblela por la línea de perforación.

PASO 9-12



PASO 9:

Tome una de las tejas de inicio 40-7/8" x 7-7/8" y retire 20" aproximadamente. Coloque la teja de inicio en el ángulo inferior izquierdo de la plataforma del techo, con el lado granulado hacia arriba, de manera tal que el sellador de fábrica quede adyacente al alero. La teja debe sobresalir entre 1/4" y 3/4" del borde vertical y del alero. Asegure la teja a la plataforma del techo colocando clavos a una distancia de 3" a 4" desde el borde del alero y a 1" desde cada extremo.

PASO 10:

Tome el otro trozo restante de 20" de la teja de inicio. Gírelo y alinéelo con el borde vertical, de manera tal que el sellador de fábrica quede adyacente al borde exterior del techo. La teja debe sobresalir entre 1/4" y 3/4" del borde vertical. Asegure la teja a la plataforma del techo colocando clavos a una distancia de 3" a 4" desde el borde vertical y de 1" desde cada extremo.

PASO 11:

Repita los pasos 9 y 10 para el ángulo inferior derecho de la plataforma del techo.

PASO 12:

Coloque completas las tejas de inicio Leading Edge Plus de IKO en la sección restante del borde lateral y el borde del alero de la plataforma del techo. Ubíquelas con el lado granulado hacia arriba, y el sellador de fábrica adyacente a la orilla. La teja de inicio debe sobresalir entre 1/4" y 3/4" del borde vertical y del alero. Asegure las tejas a la plataforma del techo colocando 4 clavos por teja de inicio a una distancia de 3" a 4" desde el borde del alero.

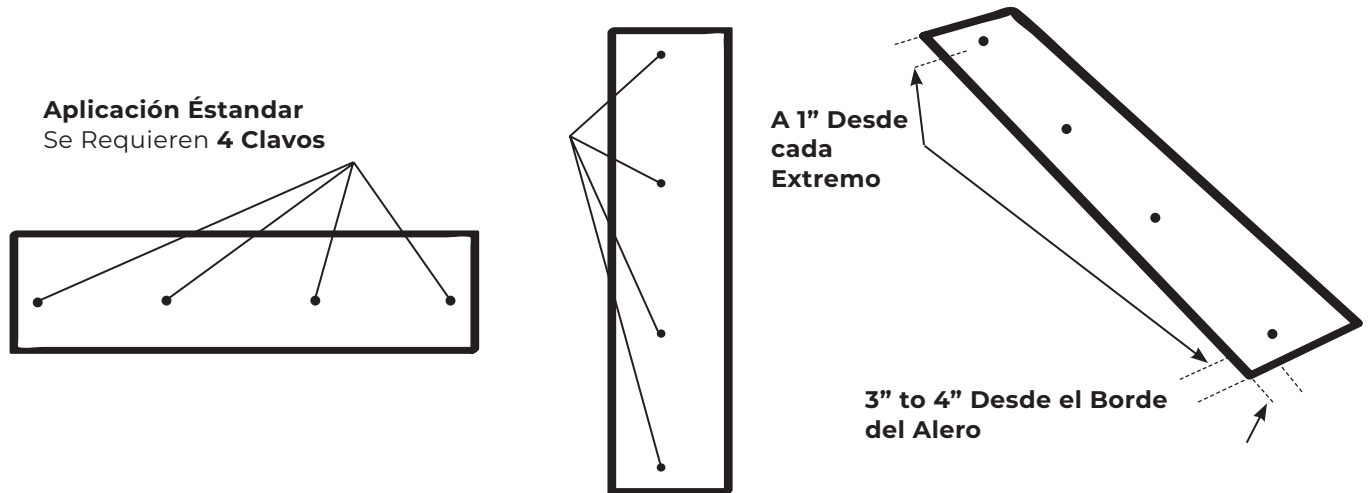
PASO 13:

INSTALE LAS TEJAS: Utilizando las instrucciones impresas en el empaque. Asegúrese de que la primera hilera de tejas quede al ras de los bordes de las IKO Leading Edge Plus previamente fijadas.

PASO 14:

INSTALE LAS LIMATESAS Y CUMBRERAS: IKO recomienda sus productos de limatesas y cumbreras precortadas o su teja pre-formada de alto rendimiento IKO UltraHP. Para los productos de limatesas y cumbreras precortadas de IKO doble cada pieza sobre la limatesa o cumbrera y coloque los clavos como se indica en las instrucciones de la envoltura. La teja final se debe fijar con cemento para techos y las cabezas expuestas de los clavos de esta teja se deben cubrir con cemento para techos. Para UltraHP de IKO, siga las instrucciones en la caja. Antes de la colocación en climas fríos, almacene las tejas de limatesas y cumbreras en un lugar calefaccionado a fin de facilitar el doblado.

IMPORTANT! — PROPER NAILING | IMPORTANT!



MENSAJE IMPORTANTE • ¡LÉALO!

Para garantizar la cobertura ofrecida por la garantía limitada de resistencia a vientos fuertes: Se deben usar tejas de inicio en la primera hilera en todos los aleros y en los bordes. Las tejas deben instalarse con clavos adicionales según lo indicado, y debe dejarse que sellen o sellarlas manualmente. En Canadá, además de los 6 clavos, se requiere sellado manual. En Florida, no se requiere sellado manual.

FIJADORES: Los clavos deben ser de calibre 11 o 12, para techo, resistentes a la corrosión y tener un cabezal de al menos 3/8" y una extensión de 1" como mínimo. Para plataformas con un grosor de 3/4" o más, los clavos se deben colocar penetrando 3/4" como mínimo en la plataforma. En plataformas más finas, los clavos se deben colocar penetrando 1/8" como mínimo en la plataforma.

