



ArmourGard™ StormShield™ y Protecto

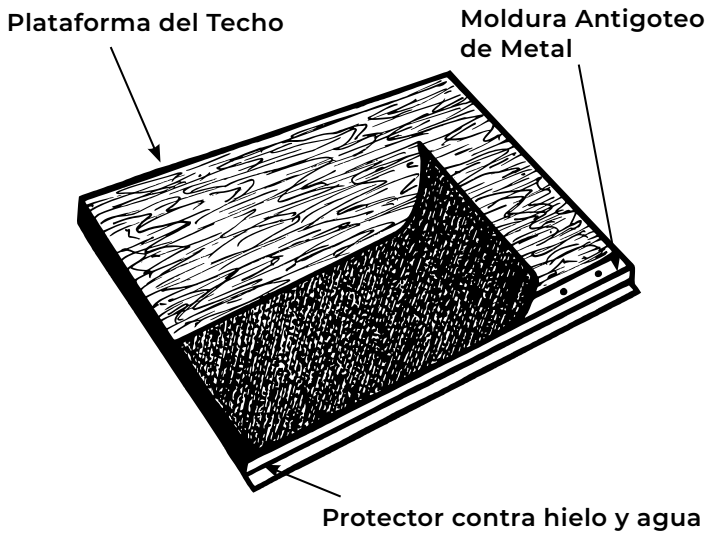
PROTECTOR CONTRA HIELO Y AGUA

Instrucciones de Colocación

ESPAÑOL

MENSAJE IMPORTANTE • ¡LÉALO! NOTA: Los productos deberán instalarse correctamente. IKO no acepta ninguna responsabilidad por goteras o por defectos que resulten de una instalación defectuosa o debido a una preparación deficiente de la superficie que se va a recubrir, o el no proporcionar ventilación adecuada, según los estándares residenciales mínimos pertinentes. Revise todas las normas de construcción, estándares residenciales mínimos y los requisitos antes de instalar estas tejas siguiendo las instrucciones de instalación que aparecen en la envoltura. Tenga precaución cuando apile los paquetes en techos con pendiente.

PASO 1-3



PASO 1:

PREPARE LA PLATAFORMA DEL TECHO: La plataforma debe estar lisa, firme, limpia, seca y clavada firmemente. La plataforma con paneles de madera debe ser del grado para exterior, conforme a los requisitos del código de construcción. Los paneles deben ser de madera contrachapada gruesa de 9.5 mm (3/8 pulgada) como mínimo o de otro material grueso no laminado de 11 mm (7/16 pulgada) como mínimo. No se recomienda la instalación de tejas asfálticas en madera dimensional (incluidas tablas superpuestas/plataformas de tablas), dado que posiblemente puede causar problemas de pandeo, que podrían no estar cubiertas por la Garantía Limitada aplicable de las tejas.

PASO 2:

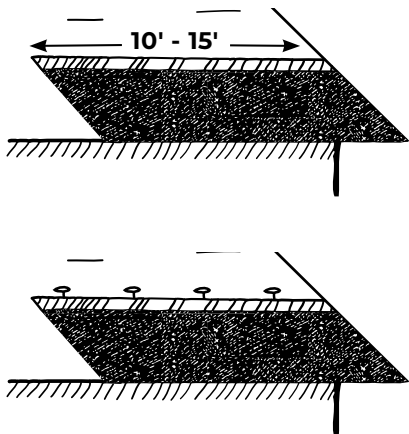
APLIQUE MOLDURA ANTIGOTEO EN LOS ALEROS:

Aplique molduras antigoteo de metal directamente sobre la plataforma y los aleros, con un espacio de 30.5 cm (12 pulgadas) aproximadamente entre cada clavo.

PASO 3:

PROTECCIÓN DEL ALERO: Aplique la protección del alero, como por ejemplo, el protector contra hielo y agua, según los requisitos del código de construcción y las instrucciones del fabricante, de modo que sobresalga de los aleros entre 6.35 mm a 19 mm (1/4 pulgada a 3/4 pulgadas) y se eleve con una altura sobre el techo de al menos 61 cm (24 pulgadas) más allá de la línea de la pared interior.

PASO 4-5



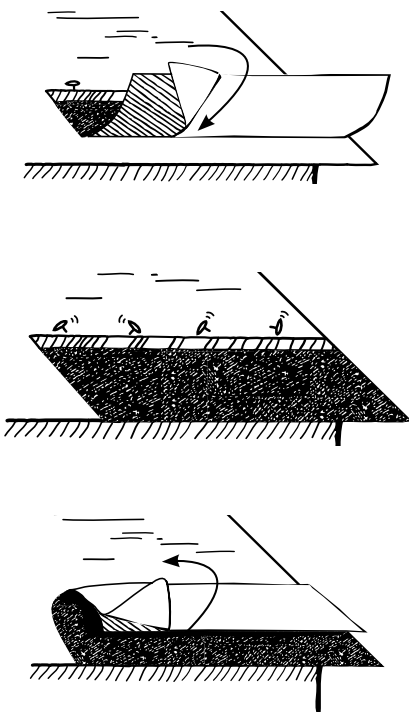
PASO 4:

Corte la membrana en trozos con una longitud de entre 3 y 4,5 m (10 pies y 15 pies)

PASO 5:

Uesenróllela y alinéela con el borde inferior de la moldura antigoteo (si se usa) o con el borde inferior del techo de modo que sobresalga de los aleros entre 6.35 mm a 19 mm (1/4 pulgada y 3/4 pulgadas). Sujete el borde superior con cuatro clavos temporales con la misma separación entre sí. ArmourGard / StormShield tiene una película extraíble de 2 partes, con la división al centro y a lo largo del rollo.

PASO 6-8



PASO 6:

Levante la mitad inferior y retire la película extraíble de abajo para que quede expuesta la superficie adhesiva.

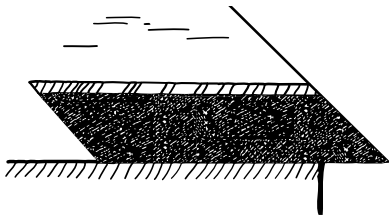
PASO 7:

Vuelva a bajar con cuidado la membrana, colóquela sobre la plataforma y presione con firmeza. Procure que no queden arrugas. Retire los clavos temporales.

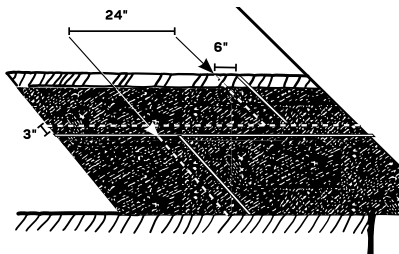
PASO 8:

Doble la mitad superior hacia abajo y retire la película extraíble.

PASO 9



PASO 10

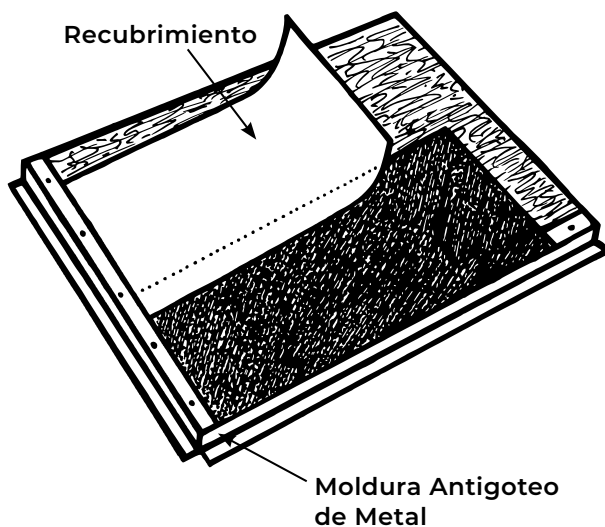


PASO 9:

Vuelva a subir con cuidado la membrana, colóquela sobre la plataforma y presione con firmeza. Procure que no queden arrugas. Si se necesita más de una hilera, la hilera superior debe traslaparse con la cinta de la orilla de la hilera inferior.

PASO 10:

Los traslapes deben tener al menos 15 cm (6 pulgadas), y deben presionarse con rodillo para garantizar la adhesión y encontrarse al menos a 61 cm (24 pulgadas) de los de la hilera anterior. Si se utiliza en un techo de baja inclinación (pendiente de 2:12 a 4:12), cubra toda el área con el protector de hielo y agua de IKO, con los traslapes como se detalló anteriormente, y a continuación, según las exposiciones normales de tejas.



LIMA HOYAS Y CUMBRERAS: Corte la membrana en trozos con una longitud de entre 1,2 y 1,8 m (4 pies y 6 pies). En la limahoya, comience en el punto inferior y avance hacia arriba, traslapando cada trozo al menos 15 cm (6 pulgadas). Retire la película extraíble y centre el trozo sobre la limahoya o la cumbrera. Cubra y presione desde el centro hacia afuera, en dirección de los bordes. Las membranas no deben quedar expuestas en una limahoya abierta.

PROTECCIÓN CONTRA LA ACUMULACIÓN DE HIELO:

La membrana debe aplicarse de modo que sobrepase el nivel más alto esperado de acumulación de hielo y al menos a 61 cm (24 pulgadas) sobre el techo, desde la proyección vertical de la superficie interna de la pared exterior.

MOLDURA ANTIGOTEO: Las molduras antigoteo deben colocarse por debajo de la membrana en los alerones, y por encima de la membrana en los bordes a dos aguas.