



Instrucciones de aplicación del sistema bicapa Roof-Fast/ Método autoadhesivo

ESPAÑOL

MENSAJE IMPORTANTE • ¡LÉALO! Los productos deben aplicarse correctamente. IKO no asume ninguna responsabilidad por filtraciones o defectos que resulten de una mala aplicación o de la falta de preparación adecuada de la superficie que se va a techar, o de la falta de ventilación adecuada de acuerdo con las normas requisitos mínimos de la propiedad. Revisar todos los códigos de construcción, normas mínimas de propiedad y requisitos aplicables antes de aplicar estos productos. Tener cuidado al apilar el producto en techos inclinados.

Estas instrucciones son para una aplicación de dos capas de Roof-Fast. Si se instala una aplicación de una sola capa, consultar las instrucciones de aplicación de la cubierta rápida de una sola capa. Léase siempre todas las instrucciones antes de empezar.

CONSEJO DE INSTALACIÓN: Cuando trabaje en días calurosos y/o a pleno sol, dejar que el producto se enfríe a la sombra durante unos minutos antes de retirar la película antiadherente.

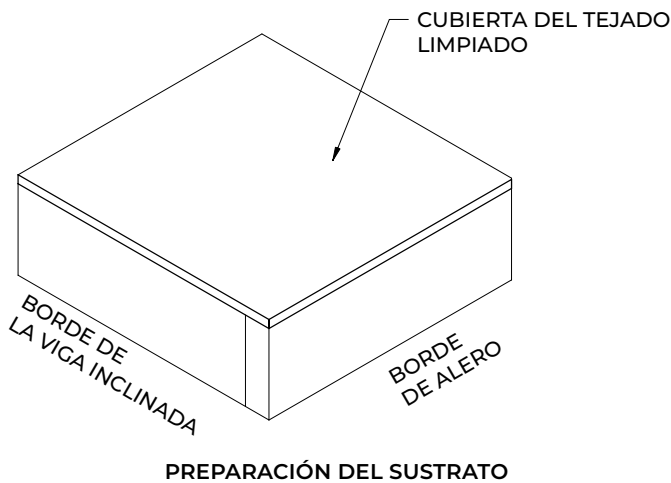
INFORMACIÓN GENERAL:

- La pendiente mínima del tejado para todas las aplicaciones de dos capas es de 1/2:12 y hasta 2:12. Para inclinaciones de más de 2:12, comuníquese con IKO.
- El producto debe almacenarse en posición vertical a temperatura ambiente en un lugar limpio, seco, bien ventilado y protegido de la intemperie. Los rollos que se almacenen de forma inadecuada o durante un período de tiempo prolongado pueden provocar una adherencia incorrecta del producto en el momento de la instalación. No intentar instalar rollos que no presenten una adherencia adecuada en el momento de la aplicación.
- Los sistemas de dos capas deben tener Roof-Fast Cap de IKO aplicado el mismo día.
- Los sustratos aceptables son la madera contrachapada o el tablero de virutas orientadas, el hormigón y el metal. Para obtener más detalles, véanse los requisitos del sustrato más abajo.
- Todos los soportes de madera deben estar limpios y secos; Los sustratos también deben ser de madera contrachapada libre de polvo o de tablero de virutas orientadas (OSB). Se recomienda utilizar madera contrachapada de 1/2" (12 mm). Las cubiertas de fresado o de tablonos deben cubrirse con una capa de revestimiento de 1/4" (6 mm). Las cubiertas deben estar bien sujetas con una deflexión mínima. Asegurar todos los clavos y tornillos para evitar la posibilidad de que se salgan. Los elementos de fijación sueltos deben sustituirse y reubicarse si es necesario.
- Se recomienda imprimir los soportes de madera con S.A.M. de IKO. Imprimación adhesiva o S.A.M. Adhesivo LVC. imprimación antes de la aplicación de la membrana Roof-Fast de IKO.
- El hormigón/metal debe imprimirse con S.A.M. de IKO. Imprimación adhesiva o S.A.M. Imprimación adhesiva LVC antes de la aplicación de la membrana Roof-Fast de IKO.
- El sustrato debe proporcionar un soporte continuo e ininterrumpido a la membrana, sin huecos dentro del sustrato.
- Aplicar las membranas autoadhesivas solamente cuando el tiempo esté seco; las temperaturas del aire, de la cubierta y de la membrana son de 10°C (50°F) o superiores.
- Asegurarse de que la instalación de las membranas Roof-Fast de IKO no impide o interfiere con la ventilación de la construcción existente. Las membranas Roof-Fast de IKO tienen las propiedades de una barrera de vapor, y si se aplican sobre espacios cálidos del ático, es necesario asegurar una ventilación adecuada y completa para evitar la condensación.
- Después de cortar cualquier longitud de membrana Roof-Fast de IKO, dejar que el producto se relaje antes de la instalación.

HERRAMIENTAS Y ACCESORIOS PARA LA INSTALACIÓN:

Clavos para tejados · Escuadra en T · Línea de tiza · Rodillo manual de acero/silicona · 60-100 lb. (27-45 kg) Rodillo de acero/silicona (opcional) · Herramienta de corte para techadores/Cuchilla de gancho · Llana para tejados · Adhesivo Primer S.A.M. de IKO · Adhesivo Imprimación LVC S.A.M. de IKO · IKO AquaBarrier Mastic · EdgeSeal de IKO · Sellador exterior de alta calidad · EdgeSeal de IKO - Sellador exterior de alta calidad

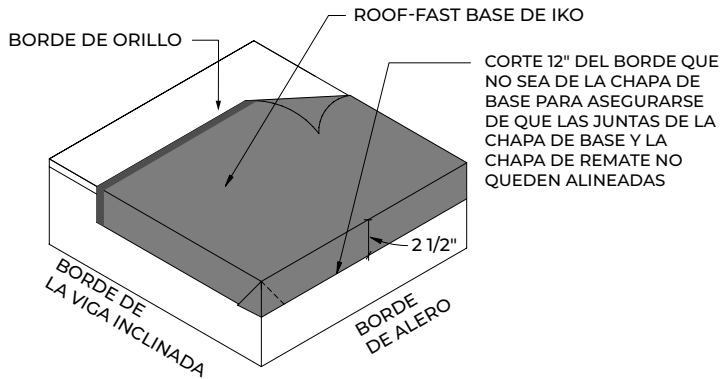
**Dejar secar según las instrucciones de instalación del fabricante, pero no menos de 30 minutos.*



PASO 1: Preparación de la superficie

La cubierta del tejado debe estar limpia, lisa, seca y sin salientes afilados.

- Para el retejado, retirar el material de cubierta existente hasta una cubierta satisfactoria o una superficie aceptable, lisa e imprimada. La cubierta de paneles de Madera contrachapada u OSB debe ser de calidad exterior, conforme a los requisitos del código de construcción. Se recomienda utilizar madera contrachapada de 1/2" (12 mm). Las cubiertas de fresado o de tablones deben cubrirse con una capa de revestimiento de 6 mm (1/4"). Las cubiertas deben estar bien sujetas con una deflexión mínima. Asegurar todos los clavos y tornillos para evitar la posibilidad de que se salgan. Los elementos de fijación sueltos deben sustituirse y reubicarse si es necesario.
 - Si la superficie del sustrato no es plana, pueden producirse huecos que dificulten la instalación. Estas dificultades de instalación podrían dar lugar a un tejado no estanco.
- Se recomienda imprimir todos los sustratos de paneles de madera contrachapada u OSB con S.A.M. de IKO. Adhesivo o Adhesivo S.A.M. LVC antes de la aplicación de la membrana Roof-Fast de IKO.
- Todos los sustratos en los que se vaya a aplicar Roof-Fast, incluyendo hormigón/metal, deben imprimirse con el producto de IKO
- Adhesivo S.A.M. o Adhesivo S.A.M. LVC antes de la aplicación de la membrana Roof-Fast de IKO.
- Asegurarse de que todas las superficies imprimadas estén completamente secas antes de instalar la membrana Roof-Fast. (Dejar secar según las instrucciones de instalación del fabricante, pero no menos de 30 minutos.)
- No aplicar Roof-Fast a las tejas. Para la instalación de tejas residenciales, consultar las instrucciones.



INSTALACIÓN DE LA BASE RÁPIDA DEL TEJADO

PASO 2: Base Roof-Fast

NOTA: Comenzar siempre la instalación por el punto más bajo del tejado.

- Cortar una longitud adecuada de IKO Base Roof-Fast para el alero asegurándose de que haya suficiente material para cubrir la viga inclinada de los bordes con 2 1/2" (64 mm) de material. Dejar que el material se relaje.
 - La hilera inicial supone que el reborde metálico horizontal del borde de goteo tendrá una anchura de 3" (76 mm), y la cara vertical del metal del borde tendrá una longitud de 2 1/2" (64 mm) con un mínimo de 1/2" (12 mm) bisel de 30 grados en el borde inferior para desviar el agua lejos del edificio.
- Cortar 12" (305 mm), opuesto al borde del ribete, de la Base Roof-Fast de IKO a lo largo y ajuste en seco para permitir un voladizo de 2 1/2" (64 mm) en los bordes del alero y de la viga inclinada.
- Mientras sujeta la capa base en su sitio, retirar con cuidado la película protectora de la parte inferior, empezando por un borde de la viga inclinada y continuando por el borde opuesto. Ahora debería tener un voladizo de 64 mm (2 1/2") en los bordes de la viga inclinada y el alero.
- Cortar desde la esquina de intersección (viga inclinada/ alero) hasta el borde de la chapa de modo que tenga un corte de 45 grados tanto en en la viga inclinada como en el borde del alero.
- Aplicar primero los bordes de la viga inclinada y doble el ángulo de 45 grados sobre la imposta del borde del alero.
- Aplicar el borde del alero en último lugar y doble el ángulo de 45 grados sobre la imposta del borde de la viga inclinada

- Utilizar un rodillo en todas las áreas en las que se haya aplicado la Base Roof-Fast de IKO para asegurar un contacto consistente con las áreas de la cubierta del tejado.
- Cortar una longitud apropiada de la Base Roof-Fast de IKO para la siguiente hilera asegurando suficiente material para cubrir los bordes de la viga inclinada con 2 1/2" (64 mm) de material. Dejar que el material se relaje.
- Ajustar en seco la hoja completa utilizando como guía la zona del borde del ribete de 3" (76 mm) de la media hoja ya aplicada. Las solapas laterales deben tener un mínimo de 3" (76 mm).
- Mientras se arrodilla sobre la mitad superior de la lámina base colocada, plegar hacia usted la mitad inferior de la anchura para exponer la película de liberación.
- Retirar la lámina antiadherente de la base Roof-Fast y colocar lentamente la lámina en su sitio.
- Mientras se arrodilla sobre la mitad inferior de la lámina de base, plegar hacia usted la mitad superior de la anchura para dejar al descubierto la película de liberación restante. Retirar la película de protección y colocar lentamente la mitad superior de la hoja.
- Utilizar un rodillo de acero de 60-100 lb. (27-45 kg), o un rodillo de mano, sobre toda la lámina de la Base Roof-Fast de IKO Base para asegurar un contacto consistente con las áreas de la cubierta del techo imprimadas.
- Repetir todos los pasos hasta que toda la cubierta del tejado esté cubierta con IKO Base Roof-Fast.

Juntas de recubrimiento longitudinal

NOTA: Debe haber un mínimo de 24" (609 mm) de cualquier otro solape o junta en el sistema de cubierta. Específicamente para Roof-Fast Base se debe hacer un corte de 2" (50 mm) a 45° en ambas esquinas superior e inferior de la hoja subyacente.

Aplicación - Intersección de la pared lateral con borde de la viga inclinada

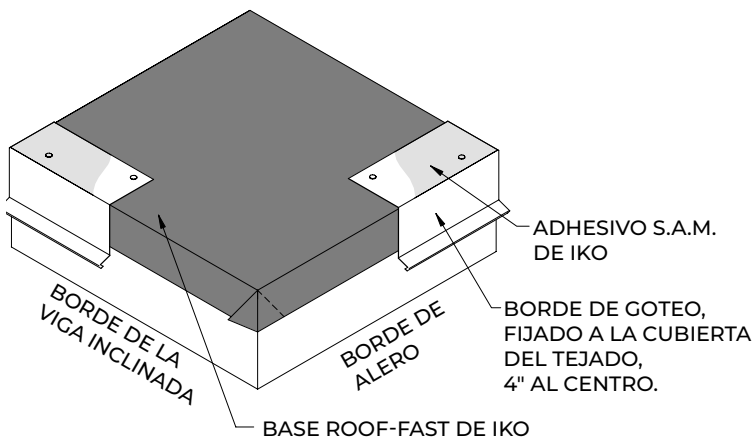
NOTA: Si su tejado no tiene paredes laterales con borde de la viga inclinada, vaya al PASO 3. En el caso de construcciones existentes, retirar con cuidado el revestimiento en la zona o zonas de la viga inclinada). Para construcciones nuevas, completar la aplicación Roof-Fast antes de aplicar el revestimiento en estas zonas.

- Cuando se corte una longitud apropiada de la Base Roof-Fast de IKO para acomodar una pared de borde inclinado, asegurarse de dejar un mínimo de 3" (76 mm) para subir por la pared.
- Es mejor terminar la aplicación del curso en el pared lateral con borde de la viga inclinada asegurándose de presionar firmemente la capa base en la esquina antes de aplicarla por la pared. Esto asegurará un buen sellado de cualquier hueco en esta zona de intersección.
- Utilizar un rodillo para pasar el rodillo por todas las áreas en las que se ha aplicado la Base Roof-Fast de IKO para asegurar un contacto consistente.

Aplicación - Empalme en pendiente residencial

NOTA: Si su tejado no tiene una conexión de pendiente pronunciada residencial, pase al PASO 3.

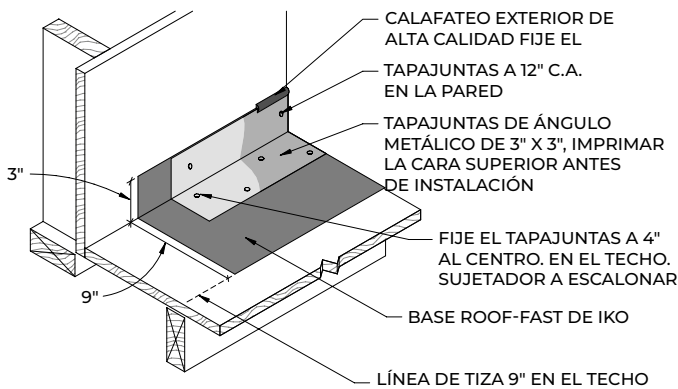
- Al terminar la capa de base en una zona de pendiente pronunciada, debe asegurarse de que la capa de base termine a un mínimo de 15" (381 mm) por encima de la pendiente pronunciada.



INSTALACIÓN DEL BORDE DE GOTEO

PASO 3: Metal de goteo

- Imprimir la cara superior de la chapa de goteo y déjala secar según las instrucciones del fabricante, no menos de 30 minutos.
- Instalar el borde de goteo del alero sobre la Base Roof-Fast de IKO Base y fijarlo a 4" (102 mm) en el centro de forma escalonada dentro de 1" (25 mm) del alero con clavos para tejados. No se recomienda la fijación frontal de la chapa de goteo.
- Repetir el PASO 3 para los bordes de la viga inclinada asegurándose especialmente atención a la intersección con el metal del borde de goteo del alero.



VIGA INCLINADA / DETALLE DE CONEXIÓN A LA PARED

PASO 4A: Aplicación - Intersección de la pared lateral con borde de la viga inclinada

NOTA: Si su tejado no tiene paredes laterales con borde de la viga inclinada, vaya al PASO 5.

Cortar una longitud adecuada de la Base Roof-Fast de IKO Base y corte la lámina longitudinalmente a 12" (305 mm) para la hilera inicial.

- *La hilera inicial supone que el tapajuntas angular tendrá 3" (76 mm) de ancho a cada lado de la rotura de 90 grados en el metal.*
- Medir hacia atrás 9" (229 mm) desde la pared en la pared lateral del borde de la viga inclinada y trazar una línea de tiza en el área de la pendiente.
- Utilizando la línea de tiza como guía, colocar la hilera inicial de modo que haya aproximadamente 9" (229 mm) en la superficie de la pendiente del tejado y 3" (76 mm) por encima de la superficie de la pared de la viga inclinada

- Imprimir la cara superior del tapajuntas angular y dejar secar según las instrucciones del fabricante, no menos de un mínimo de 30 minutos.
- Instalar el tapajuntas angular sobre el hilera inicial y fijarlo a 4" (102 mm) al centro de forma escalonada en la superficie de la pendiente del tejado y a 12" (305 mm) al centro en la superficie de la pared de la viga inclinada.
 - *Superponer las secciones sucesivas del tapajuntas angular un mínimo de 6" (152 mm)*

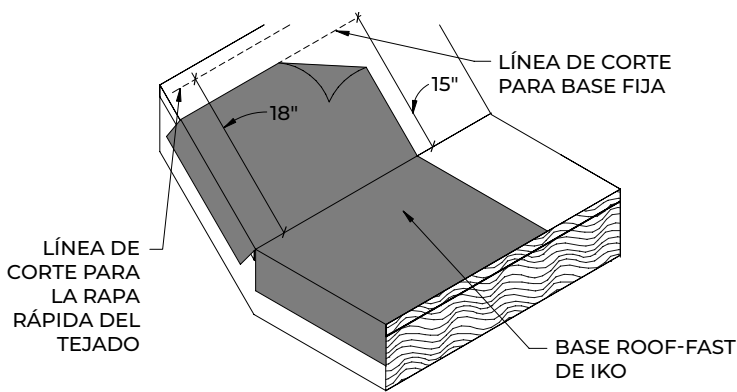
NOTA: No sustituya el revestimiento en este punto, ya que será necesario aplicar masilla exterior de alta calidad en las intersecciones donde Roof-Fast se solapa con del tapajuntas angular.

PASO 4b: Aplicación - Empalme en pendiente residencial

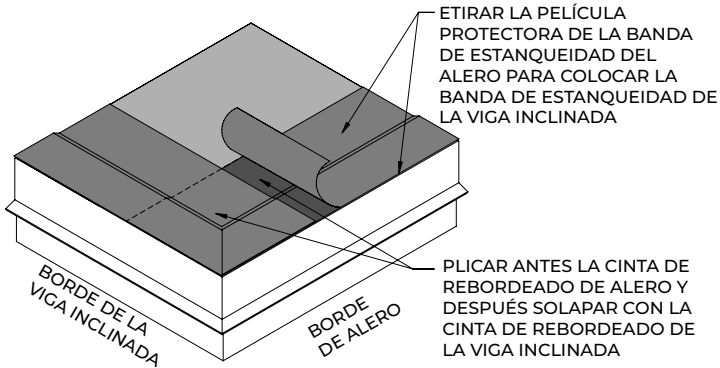
NOTA: Si su tejado no tiene pendiente empinada residencial, vaya al PASO 6.

- Medir la pendiente pronunciada, el área que se va a tejar, y marcar con tiza una línea a 15" (381 mm) como mínimo por encima de la pendiente, y otra a 18" (457 mm) por encima de la pendiente, al menos a 3" (76 mm) más allá de la primera línea de tiza.
- La Roof-Fast Base de IKO debe terminar en un mínimo de 15" (381 mm) por la pendiente pronunciada.
- El Roof-Fast Cap de IKO debe terminar en un mínimo de 18" (457 mm) por la pendiente pronunciada o 3" (76 mm) más allá de la Roof-Fast Base de IKO.

NOTA: Se deben colocar las tejas a 2" (50 mm) del área de la pendiente pronunciada con Roof-Fast Cap de IKO.



CONEXIÓN EN PENDIENTE PROFUNDO



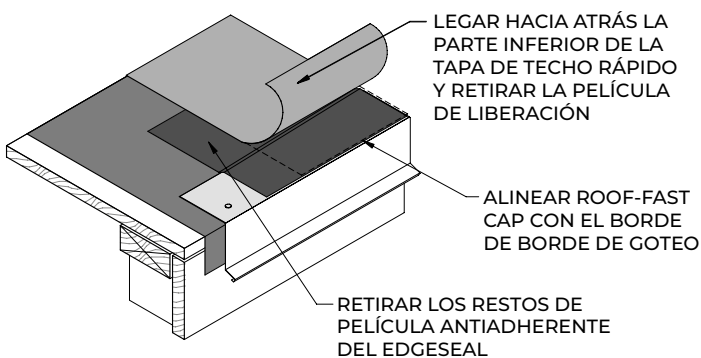
INSTALACIÓN EDGESEAL

PASO 5: Preparación de la aplicación de Roof-Fast Cap

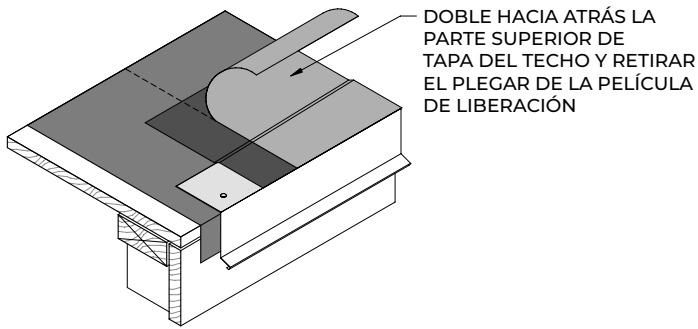
- Cortar una longitud adecuada de hilera inicial EdgeSeal de IKO para el alero. Ajustar en seco esta hilera inicial para que encaje a ras con la chapa de goteo en los bordes del alero y de la viga inclinada.
- Retirar la película de liberación en la parte inferior de la hilera inicial EdgeSeal de IKO y aplicar a ras con el metal de goteo en los bordes del alero y de la viga inclinada.
- Repetir este proceso para los bordes de la viga inclinada. Cuando se cruza con la hilera inicial aplicada en el alero, despegue lo suficiente de la película de liberación en el alero y aplicar el arrancador de borde de la viga inclinada sobre el arrancador de alero. Consulte el diagrama de instalación de EdgeSeal.
 - Repetir este proceso para una intersección de la pared lateral del borde de la viga inclinada.

PASO 6: Aplicación de la tapa Roof-Fast

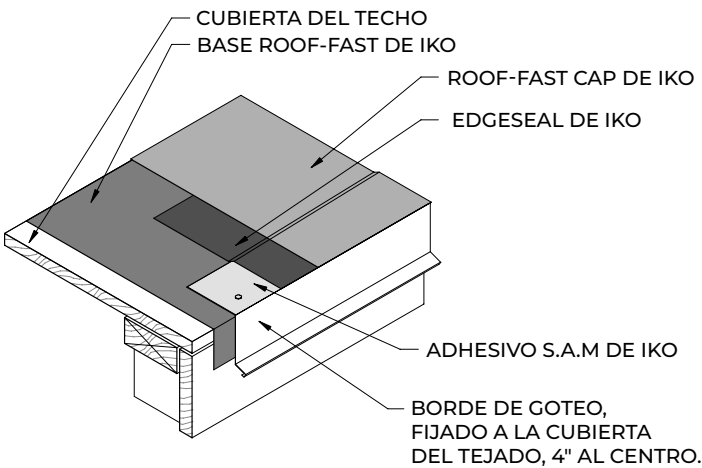
- Desenrollar y cortar el Roof-Fast Cap a la longitud adecuada, teniendo en cuenta el material extra para la viga inclinada y los detalles laterales de la pendiente, y recortarlo a la longitud exacta durante la aplicación. Dejar que el producto se relaje.
 - *En climas cálidos, puede ser mejor limitar la longitud de las piezas individuales de Roof-Fast Cap a 12' (3,66 m) para facilitar su manipulación.*
- Colocar y alinear la longitud de Roof-Fast Cap, con el gránulo hacia arriba, a ras del borde metálico de goteo en la parte más baja del tejado. Asegurarse de que el borde del ribete cubierto por la película esté opuesto al metal del borde de goteo.
- Mientras se arrodilla sobre la mitad superior de la lámina de la tapa colocada, plegar hacia usted la mitad inferior de la anchura para exponer la película de liberación.
- Retirar la lámina de protección de la hilera inicial en los bordes del alero y de la viga inclinada, luego retirar la lámina de protección de la cubierta Roof-Fast Cap y colocar lentamente la lámina sobre la hilera inicial.



INSTALACIÓN DE TAPONES



INSTALACIÓN DE TAPONES ROOF-FAST

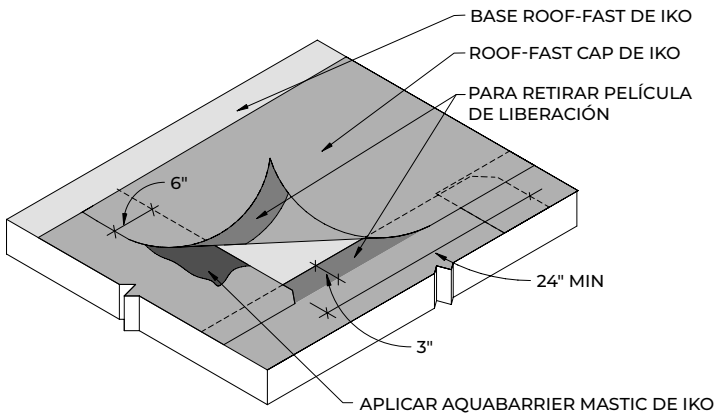


APLICACIÓN BICAPA ROOF-FAST SA - COMBINADA

- Retirar solamente la cantidad necesaria de lámina separadora de tiras de inicio del borde de rastrillo en función de la anchura de la lámina con la que esté trabajando para cada hilera.

NOTA: Si hay un empalme residencial de pendiente pronunciada, asegurarse de que el tapón Roof-Fast se extienda por la pendiente un mínimo de 18" (457 mm) y se aplicar sobre una superficie imprimada.

- Mientras se arrodilla sobre la mitad inferior de la sábana de la gorra, doble hacia atrás la mitad superior de la anchura hacia usted para exponer la película de liberación restante. Retirar la película de protección y colocar lentamente la mitad superior de la hoja.
- Utilizar un rodillo de acero de 60-100 lb. (27-45 kg), o un rodillo manual, para asegurar un contacto consistente de Roof-Fast Cap con la banda de arranque y las áreas de Base Roof-Fast.
- Recortar el Roof-Fast Cap en los bordes de la viga inclinada para que quede enrasado con el metal del borde de goteo y las paredes laterales del borde del rastrillo para que queden enrasadas con la esquina interior del tapajuntas angular.
- Para la instalación de hileras sucesivas, volver a desenrollar y cortar el Roof-Fast Cap a la longitud adecuada, colocar y alinear la longitud del Roof-Fast Cap, con el lado del gránulo hacia arriba, asegurándose de cubrir completamente el borde del ribete de 3" (76 mm).
- Mientras se arrodilla sobre la mitad superior de la lámina de la tapa colocada, plegar hacia usted la mitad inferior de la anchura para exponer la película de liberación.
- Retirar la película de liberación del borde del ribete, luego retirar la película de liberación de la tapa Roof-Fast y "caminar" lentamente la hoja en su lugar sobre el borde del ribete.
 - Es mejor retirar del borde del ribete una longitud de película de liberación igual a la longitud de la Roof-Fast Cap con la que se está trabajando.
- Repetir el PASO 6 hasta completar el techo.



DETALLE DEL EXTREMO DEL LABIO

Juntas de recubrimiento longitudinal

NOTA: Debe haber un mínimo de 24" (609 mm) de cualquier otro solape o junta en el sistema de cubierta. Específicamente para Roof-Fast Base, se debe hacer un corte de 2" (50 mm) a 45° en ambas esquinas superior e inferior de la hoja subyacente.

Después de aplicar la primera sección de la lámina base de hiladas sucesivas, desenrolle y corte la base Base Roof-Fast a la longitud adecuada asegurando un recubrimiento longitudinal mínimo de 6" (152 mm). Roof-Fast Cap sigue este mismo procedimiento cuando es necesario.

- Colocar y alinear la longitud de Base Roof-Fast, con la película de liberación hacia abajo, asegurándose de cubrir completamente el borde del ribete de 3" (76 mm) y la solapa final de 6" (152 mm). Roof-Fast Cap sigue este mismo procedimiento cuando es necesario. Roof-Fast Cap sigue este mismo procedimiento cuando sea necesario.
- Solamente para Base Roof-Fast, retirar la lámina de protección y enrollar la solapa final sobre la lámina base fijada.
- Utilizar un rodillo manual para aplicar una presión uniforme prestando especial atención a la zona de las juntas.
 - Esto solamente se aplica a la chapa Roof-Fast Cap. Enrollar el área de recubrimiento longitudinal hacia usted y aplicar una banda de 6" (152 mm) de ancho x 1/8" (3 mm) de grosor del AquaBarrier Mastic de IKO, sobre la superficie granulada de la lámina de cubierta granulada colocada.
 - Retirar la película antiadherente y pasar el rodillo por la zona de masilla.
 - Utilizar un rodillo manual para aplicar una presión uniforme prestando especial atención a la zona de la junta y asegurarse de que queda al descubierto un sangrado de 1/4" (6 mm) de masilla.