



Instrucciones de aplicación de la cubierta monocapa-Fast Cap

ESPAÑOL

MENSAJE IMPORTANTE • ¡LÉALO! Los productos deben aplicarse correctamente. IKO no asume ninguna responsabilidad por filtraciones o defectos que resulten de una mala aplicación o de la falta de preparación adecuada de la superficie que se va a techar, o de la falta de ventilación adecuada de acuerdo con las normas requisitos mínimos de la propiedad. Revisar todos los códigos de construcción, normas mínimas de propiedad y requisitos aplicables antes de aplicar estos productos. Tener cuidado al apilar el producto en techos inclinados.

Estas instrucciones son para una aplicación de una sola capa de Roof-Fast Cap. Si se instala una aplicación de dos capas, consultar las instrucciones de aplicación del sistema Roof-Fast de doble capa. Léase siempre todas las instrucciones antes de empezar.

CONSEJO DE INSTALACIÓN: Cuando se trabaje en días calurosos y/o a pleno sol, dejar que el producto se enfríe a la sombra durante unos minutos antes de retirar la película antiadherente.

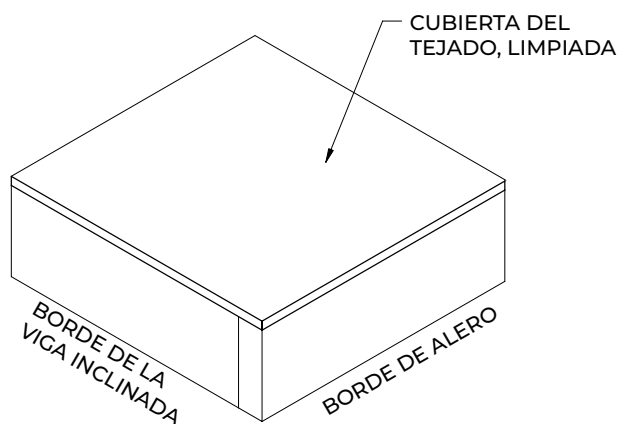
INFORMACIÓN GENERAL:

- La inclinación mínima del tejado para todas las aplicaciones monocapa es de 1:12 y hasta 2:12. Para inclinaciones de más de 2:12, comuníquese con IKO.
- Los productos deben almacenarse en posición vertical a temperatura ambiente en un lugar limpio, seco, bien ventilado y protegido de la intemperie. Los rollos que se almacenen de forma inadecuada o durante un período de tiempo prolongado pueden provocar una adherencia incorrecta del producto en el momento de la instalación. No intentar instalar rollos que no presenten una adherencia adecuada en el momento de la aplicación.
- Todos los sustratos aceptables son la madera contrachapada o el tablero de virutas orientadas, el hormigón y el metal. Para obtener más detalles, véanse los requisitos del sustrato más abajo.
- Los soportes de madera deben estar limpios y secos; Los sustratos también deben ser de madera contrachapada libre de polvo o de tablero de virutas orientadas (OSB). Se recomienda utilizar madera contrachapada de 1/2" (12 mm.) Las cubiertas de fresado o de tablonos deben cubrirse con una capa de revestimiento de 6 mm (1/4") Las cubiertas deben estar bien sujetas con una deflexión mínima. Asegurar todos los clavos y tornillos para evitar la posibilidad de que se salgan. Los elementos de fijación sueltos deben sustituirse y reubicarse si es necesario.
- Se recomienda imprimir los soportes de madera con S.A.M. de IKO. Imprimación adhesiva o S.A.M. Imprimación adhesiva LVC antes de la aplicación de la membrana Roof-Fast de IKO.
- El concreto/metal debe ser imprimado con S.A.M. de IKO Imprimación adhesiva o S.A.M. Imprimación adhesiva LVC antes de la aplicación de la membrana Roof-Fast de IKO.
- El sustrato debe proporcionar un soporte continuo e ininterrumpido a la membrana, sin huecos dentro del sustrato.
- Aplicar las membranas autoadhesivas solamente cuando el tiempo esté seco; las temperaturas del aire, de la cubierta y de la membrana son de 10°C (50°F) o superiores.
- Asegurarse de que la instalación de las membranas Roof-Fast de IKO no impida o interfiera con la ventilación de la construcción existente. Las membranas Roof-Fast de IKO tienen las propiedades de una barrera de vapor, y si se aplican sobre espacios abuhardillados, es necesario asegurar una ventilación adecuada y completa para evitar la condensación.
- Después de cortar cualquier longitud de membrana Roof-Fast de IKO, dejar que el producto se relaje antes de la instalación.

HERRAMIENTAS Y ACCESORIOS PARA LA INSTALACIÓN:

Clavos para tejados · Escuadra en T · Línea de tiza · Rodillo manual de acero/silicona · 60-100 lb. (27-45 kg) Rodillo de acero/silicona · Herramienta de corte para techadores/ Cuchilla de gancho · Llana para tejados · Opcionalmente, S.A.M. de IKO Adhesivo Primer o S.A.M. de IKO Adhesivo imprimación LVC* · IKO AquaBarrier Mastic · EdgeSeal de IKO · Sellador exterior de alta calidad

**Dejar secar según las instrucciones de instalación del fabricante, pero no menos de 30 minutos.*

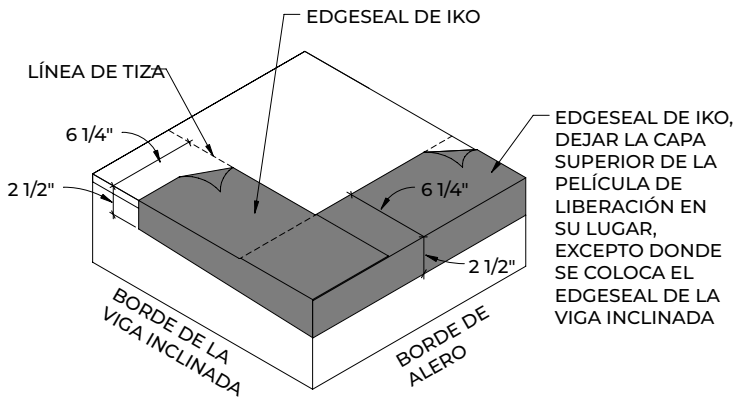


PREPARACIÓN DEL SUSTRATO

PASO 1: Preparación de la cubierta

La cubierta del tejado debe estar limpia, lisa, seca y sin salientes afilados.

- Para el retejado, retirar el material de cubierta existente hasta una cubierta satisfactoria o una superficie aceptable, lisa e imprimada. La cubierta de paneles de Madera contrachapada u OSB debe ser de calidad exterior, conforme a los requisitos del código de construcción. Se recomienda utilizar madera contrachapada de 12 mm (1/2"). Las cubiertas de fresado o de tablonos deben cubrirse con una capa de revestimiento de 6 mm (1/4"). Las cubiertas deben estar bien aseguradas con una desviación mínima. Asegurar todos los clavos y tornillos para evitar la posibilidad de que se salgan. Los elementos de fijación sueltos deben sustituirse y reubicarse si es necesario.
 - Si la superficie del sustrato no es plana, pueden producirse huecos que dificulten la instalación. Estas dificultades de instalación podrían dar lugar a un tejado no estanco.
- Se recomienda imprimir todos los sustratos de paneles de madera contrachapada u OSB con S.A.M. de IKO. Adhesivo o S.A.M. Adhesivo LVC antes de la aplicación de la membrana Roof-Fast de IKO.
- Todos los sustratos donde se vaya a aplicar Roof-Fast, incluyendo hormigón/metal, deben imprimirse con S.A.M. de IKO. Adhesivo o S.A.M. Adhesivo LVC antes de la aplicación de la membrana Roof-Fast de IKO.
- Asegurarse de que todas las superficies imprimadas estén completamente secas antes de instalar Roof-Fast. (Dejar secar según las instrucciones de instalación del fabricante de pero no menos de 30 minutos.)
- No aplicar Roof-Fast a las tejas. Para la instalación de tejas residenciales, consultar las instrucciones.

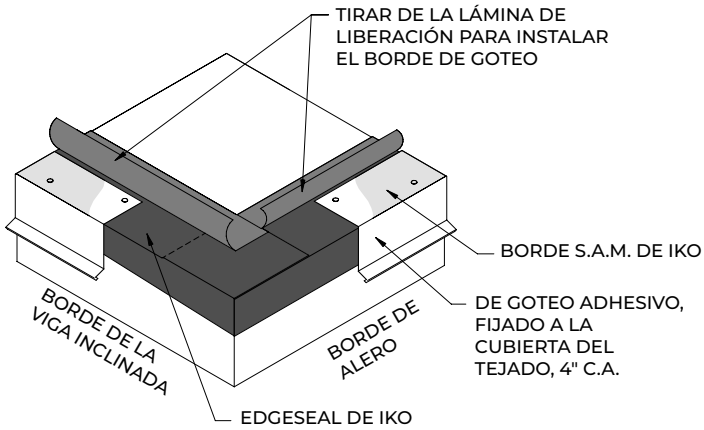


INSTALACIÓN EDGESEAL

PASO 2: Preparación de bordes de aleros y rastrillos

NOTA: Comenzar siempre la instalación por el punto más bajo del tejado.

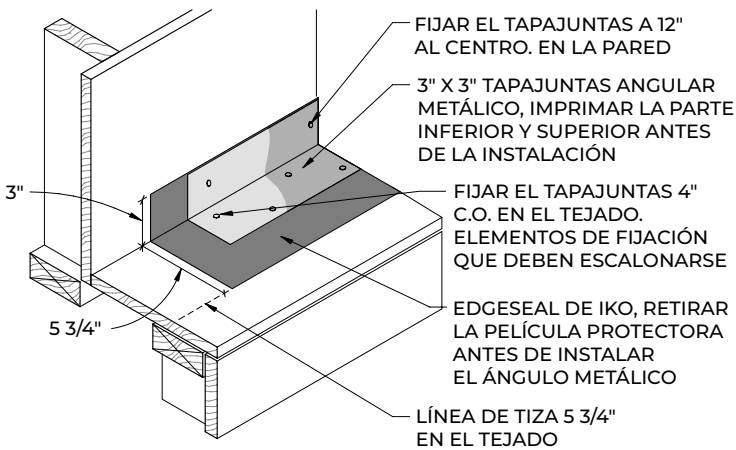
- Cortar una longitud apropiada de la hilera inicial IKO EdgeSeal para el alero asegurando suficiente material para cubrir los bordes de la viga inclinada con 2 1/2" (64 mm) de material.
- Medir hacia atrás 6 1/4" (159 mm) desde el alero en cualquiera de los bordes de la viga inclinada y trazar una línea con tiza.
- Utilizando la línea de tiza como guía, colocar la hilera inicial EdgeSeal de IKO en el alero, dejando aproximadamente 64 mm (2 1/2") para solapar la imposta. Si se está satisfecho con el ajuste en seco, retirar la película de liberación de la parte inferior de la hilera inicial y aplicarla con cuidado a la cubierta del tejado.
 - La hilera inicial supone que el reborde metálico horizontal del borde de goteo tendrá una anchura de 3" (76 mm), y la cara vertical del metal del borde tendrá una longitud de 2 1/2" (64 mm) con un mínimo de 1/2" (13 mm) Bisel de 30 grados en el borde inferior para desviar el agua lejos del edificio.
 - Dejar la película de liberación en su lugar en el lado superior de la hilera inicial EdgeSeal de IKO.
- Repetir el PASO 2 para los bordes de la viga inclinada. Cuando se cruza con la hilera inicial aplicada en el alero, despegar lo suficiente de la película de liberación en el alero y aplicar la hilera inicial de borde sobre la hilera inicial de alero. Consultar el diagrama de instalación de EdgeSeal.



INSTALACIÓN DEL BORDE DEL ALERO

PASO 3: Metal de goteo

- Imprimir la parte inferior y superior de la chapa de goteo y dejarla secar según las instrucciones del fabricante, no menos de 30 minutos.
- Doblar hacia atrás la cantidad justa de película separadora, en la hilera inicial EdgeSeal de IKO, donde se está aplicando el metal del borde de goteo en el alero. Instalar el borde de goteo del alero sobre la sección de la hilera inicial EdgeSeal de IKO donde se retiró la película de liberación, y fijar 4" (102 mm) en el centro escalonados dentro de 1" (25 mm) del alero con clavos para techos. No se recomienda la fijación frontal de la chapa de goteo.
- Repetir el PASO 3 para los bordes de la viga inclinada prestando especial atención a la intersección con el metal del borde de goteo del alero.



VIGA INCLINADA/DETALLE DE CONEXIÓN A LA PARED

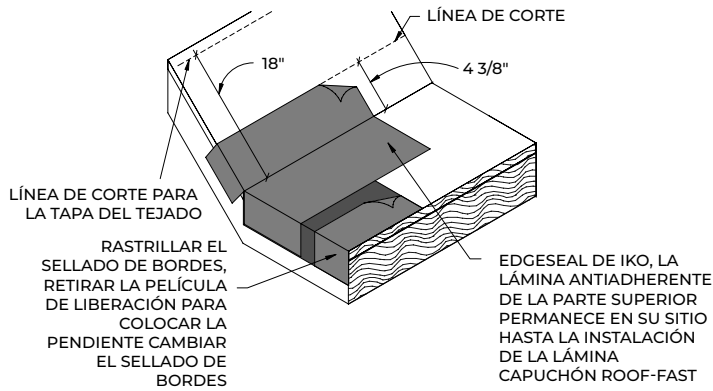
PASO 4a: Aplicación - Intersección de la pared lateral con borde de viga inclinada

NOTA: Si su tejado no tiene paredes laterales con borde de la viga inclinada, vaya al PASO 5.

En el caso de construcciones existentes, retirar con cuidado el revestimiento en la zona o zonas de rastrillo). Para construcciones nuevas, completar la aplicación de Roof-Fast antes de aplicar el revestimiento de estas zonas.

- Cortar una longitud adecuada de la banda de arranque EdgeSeal de IKO.
 - La hilera inicial supone que el tapajuntas angular tendrá 3" (76 mm) de ancho a cada lado de la rotura de 90 grados en el metal.
- Medir hacia atrás 5 3/4" (146 mm) desde la pared en la pared lateral del borde de la viga inclinada y trazar una línea con tiza en el área inclinada.
- Utilizando la línea de tiza como guía, colocar la hilera inicial de modo que haya aproximadamente 5 3/4" (146 mm) sobre la superficie de la pendiente del tejado y 3" (76 mm) sobre la superficie de la pared del rastrillo.
 - Dejar la película de liberación en su lugar en el lado superior de la hilera inicial EdgeSeal de IKO.
- Imprimir la parte inferior y superior del tapajuntas angular y dejar secar según las instrucciones del fabricante, no menos de 30 minutos.
- Retirar la película de liberación de la hilera inicial, instalar el tapajuntas angular sobre la hilera inicial y fije 4" (102 mm) al centro escalonados en la superficie de la pendiente del techo y 12" (305 mm) al centro en la superficie de la pared del rastrillo.
 - Superponer las secciones sucesivas del tapajuntas angular un mínimo de 6" (152 mm).

NOTA: No sustituir el revestimiento en este punto, ya que será necesario aplicar masilla exterior de alta calidad en las intersecciones donde Roof-Fast se solapa con el tapajuntas angular.



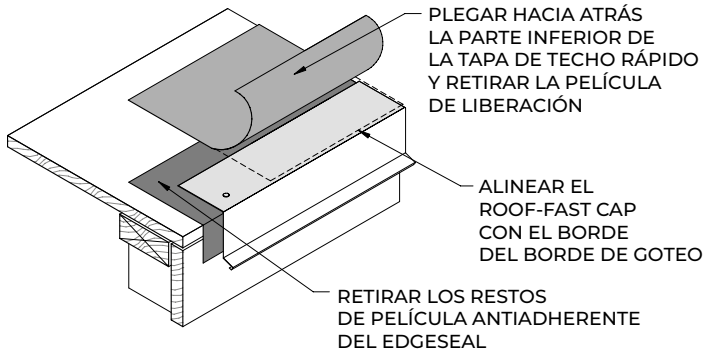
DETALLE DE CONEXIÓN EN PENDIENTE PRONUNCIADA

PASO 4b: Aplicación - Empalme en pendiente residencial

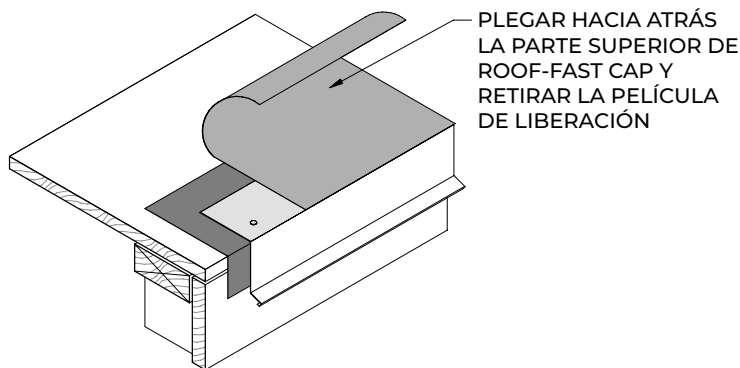
NOTA: Si su tejado no tiene paredes laterales con borde de la viga inclinada, vaya al PASO 5.

- Medir la pendiente pronunciada, el área que se va a tejar, y marcar con tiza una línea a 18" (457 mm) por encima de la pendiente. Esto será necesario como distancia mínima en la pendiente pronunciada para la aplicación de Roof-Fast Cap de IKO.
- Marcar con tiza una segunda línea aproximadamente a 111 mm (4 3/8") por encima de la pendiente. Esto servirá de guía para la aplicación del EdgeSeal de IKO.
- Cortar una longitud apropiada de EdgeSeal de IKO asegurándose de envolver la imposta del borde del rastrillo 2 1/2" (64 mm).
- Utilizando la línea de tiza más baja como guía, instalar el EdgeSeal de IKO. Plegar bien el material en la transición de la pendiente pronunciada a la pendiente baja. No retirar la capa superior de film separador hasta que esa capa de Roof-Fast Cap de IKO esté lista para ser aplicada.

NOTA: Se deben colocar las tejas a 2" (50 mm) del área de la pendiente pronunciada con Roof-Fast Cap de IKO.



INSTALACIÓN DE TAPONES ROOF-FAST



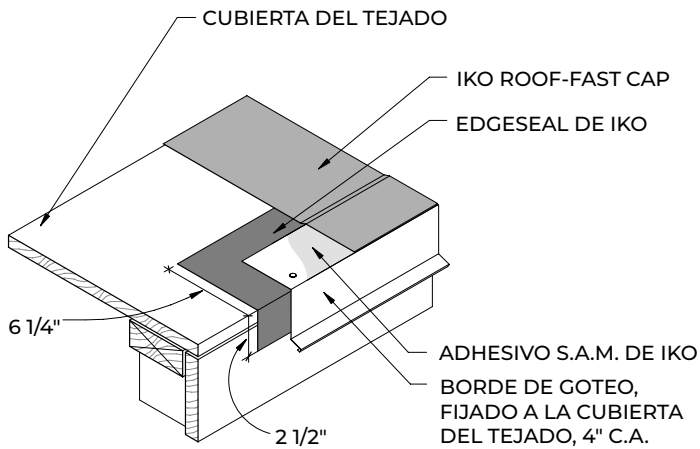
INSTALACIÓN DE TAPONES ROOF-FAST

PASO 5: Aplicación de la tapa Roof-Fast

- Desenrollar y cortar el Roof-Fast Cap a la longitud adecuada, teniendo en cuenta el material extra para el rastrillo y el detalle del lado de la pendiente, y recortarlo a la longitud exacta durante la aplicación. Dejar que el producto se relaje.
 - En climas cálidos, puede ser mejor limitar la longitud de las piezas individuales de Roof-Fast Cap a 12' (3,66 m) para facilitar su manipulación.*
- Colocar y alinear la longitud de Roof-Fast Cap, con el gránulo hacia arriba, a ras del borde metálico de goteo en la parte más baja del tejado. Asegurarse de que el borde del ribete cubierto por la película esté opuesto al metal del borde de goteo.
- Mientras se arroja sobre la mitad superior de la lámina de la tapa colocada, plegar hacia usted la mitad inferior de la anchura para exponer la película de liberación.
- Retirar la lámina de liberación de la hilera inicial en los bordes del alero y del rastrillo y, a continuación, retirar la lámina de liberación de la tapa Roof-Fast Cap y colocar lentamente la plancha sobre la hilera inicial.
 - Retirar solamente la cantidad necesaria de lámina separadora de tiras de inicio del borde de rastrillo en función de la anchura de la lámina con la que esté trabajando para cada hilera.*

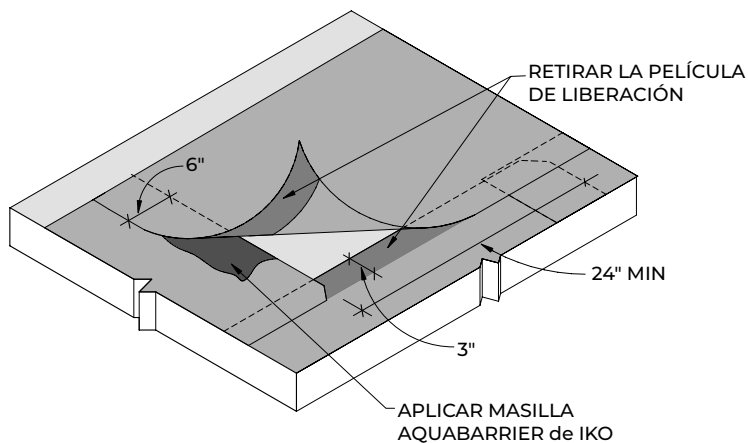
NOTA: Si hay un empalme residencial de pendiente pronunciada, asegurarse de que el tapón Roof-Fast se extienda por la pendiente un mínimo de 18" (457 mm) y se aplique sobre una superficie imprimada.

- Mientras se arroja sobre la mitad inferior de la lámina de la tapa, plegar hacia usted la mitad superior de la anchura para exponer el resto de la lámina de liberación. Retirar la película de protección y colocar lentamente la mitad superior de la hoja.



CUBIERTA MONOCAPA DE APLICACIÓN RÁPIDA - COMBINADA

- Utilizar un rodillo de acero de 60-100 lb. (27-45 kg), o un rodillo manual, para asegurar un contacto consistente de Roof-Fast Cap con la banda de arranque y las áreas de la cubierta del tejado.
- Recorte el Roof-Fast Cap en los bordes de la viga inclinada para que quede enrasado con el metal del borde de goteo y las paredes laterales del borde del rastrillo para que queden enrasadas con la esquina interior del tapajuntas angular.
- Para la instalación de hileras sucesivas, vuelva a desenrollar y cortar el Roof-Fast Cap a la longitud adecuada, colocar y alinear la longitud del Roof-Fast Cap, con el lado de los gránulos hacia arriba, asegurando una cobertura completa de las 3 (76 mm) borde del ribete.
- Mientras se arrodilla sobre la mitad superior de la lámina de la tapa colocada, plegar hacia usted la mitad inferior de la anchura para exponer la película de liberación.
- Retirar la película de liberación del borde del ribete, luego retirar la película de liberación de la tapa Roof-Fast y “caminar” lentamente la hoja en su lugar sobre el borde del ribete.
 - *Lo mejor es retirar del borde del ribete una longitud de película de liberación igual a la longitud de la Roof-Fast Cap con la que esté trabajando.*
- Repetir el PASO 5 hasta completar el techo.



DETALLE DEL RECUBRIMIENTO LONGITUDINAL

Montaje de esquinas entramadas

NOTA: Debe haber un mínimo de 24" (609 mm) de cualquier otro montaje o junta en el sistema de cubierta. Si se debe hacer una montaje de esquinas entramadas (montaje vertical), se debe hacer un corte de 45 grados de 2" (50 mm) en la esquina superior de la lámina superior donde se hace el montaje, y en la esquina inferior de la lámina subyacente donde se hace la junta.

- Después de aplicar la primera sección de la lámina de remate de hileras sucesivas, desenrollar y cortar el Roof-Fast Cap a la longitud adecuada garantizando un mínimo de recubrimiento longitudinal de 6" (152 mm).
- Colocar y alinear la longitud de Roof-Fast Cap, con el lado del gránulo hacia arriba, asegurándose de cubrir completamente el borde del ribete de 3" (76 mm) y el recubrimiento longitudinal de 6" (152 mm).
- Rodar el área del recubrimiento longitudinal hacia usted y aplicar una anchura de 6" (152 mm) de ancho x 1/8" (3 mm) de espesor del AquaBarrier Mastic de IKO, a la superficie granulada de la lámina de cubierta granulada colocada.
- Retirar la película antiadherente y pasar el recubrimiento longitudinal por la zona de masilla.
- Utilizar un rodillo manual para aplicar una presión uniforme prestando especial atención a la zona de la junta y asegurarse de que queda al descubierto un sangrado de 1/4" (6 mm) de masilla.